

高亮度发光二极管(LED)驱动集成电路

CN5711

概述:

CN5711是一款电流调制集成电路，恒定输出电流可达1.5A，可以用来驱动包括白色发光二极管在内的各类发光二极管。CN5711的LED端电流通过一个外部的电阻设置，电流范围为30mA到1.5A。芯片内部集成有功率晶体管，大大减少了外部元器件的数目。其它功能包括芯片温度调制，芯片使能输入端等。

CN5711具有外围元器件少，使用方便，可实现多种模式调光，效率高等优点，非常适合便携式产品的应用。

CN5711采用散热能力增强型的8管脚eSOP8封装。

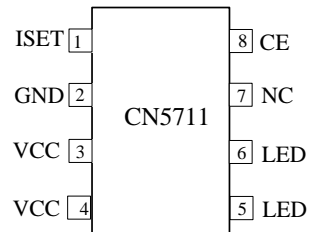
特点:

- 工作电压范围：2.8V 到 6V
- 芯片内部集成有功率晶体管
- 低压差：0.35V@1.5A
- LED 管脚输出电流可达 1.5A
- 输出电流精度：±5%
- 芯片温度调制功能
- 过流保护功能
- 工作环境温度范围：-40℃到 85℃
- 采用 8 管脚的 eSOP8 封装
- 产品无铅，满足rohs指令要求，无卤素

应用:

- 手电筒
- 高亮度发光二极管(LED)驱动
- 发光二极管(LED)头灯
- 应急灯及照明灯具

管脚排列图:



典型应用电路：

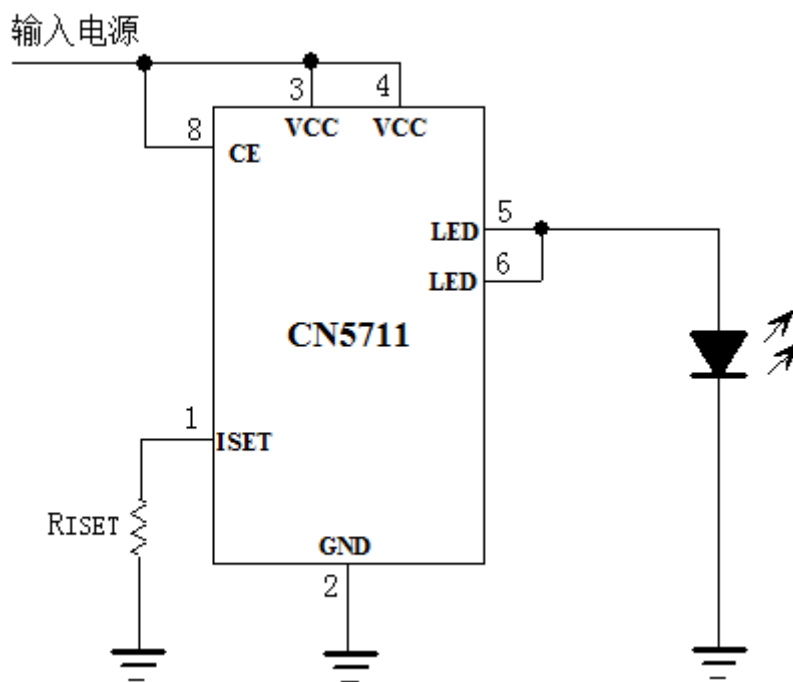


图 1 典型应用电路

订购信息：

器件型号	封装形式	印字	包装	工作环境温度
CN5711	eSOP8	CN5711	盘装，每盘 4000 只	-40°C 到 85°C

功能框图：

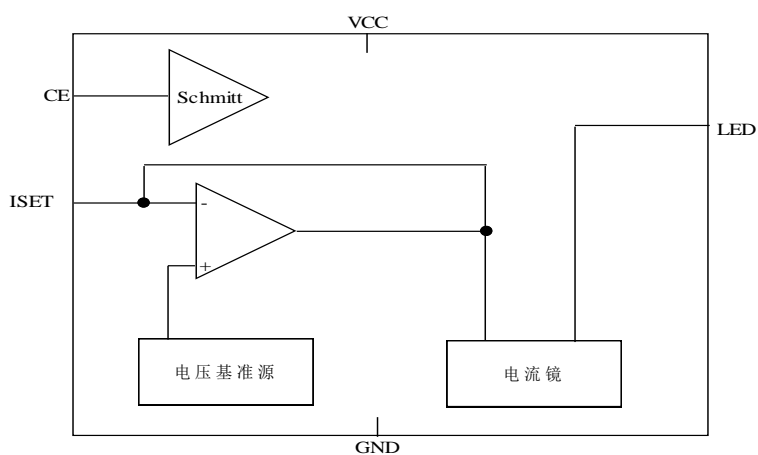


图 2 功能框图

管脚描述:

序号.	名称	功能描述
1	ISET	<p>LED电流设置端。LED电流设置是通过在ISET管脚和地之间连接一个电阻R_{ISET}实现的，计算电流的公式如下：</p> $I_{LED} = 1800V / R_{ISET}$ <p>其中，I_{LED}的单位是安培(A) R_{ISET}的单位是欧姆(Ω)。</p> <p>通常情况下，在ISET管脚没有外加电容时，在此管脚可以接一个阻值最大为30K的电阻。</p>
2	GND	电源地
3, 4	VCC	电源正极连接端。 内部电路的工作电源。为了保证CN5711能够正常工作，VCC管脚的电压应该在2.8V和6V之间，并且要大于LED正向导通电压加上CN5711的VCC管脚与LED管脚之间所需要的压降。
5, 6	LED	发光二极管(LED)正极连接端。 发光二极管的正极连接在此管脚，负极连接到地，LED电流从此管脚流出。
7	NC	没有连接。
8	CE	芯片使能输入端。 输入高电平使CN5711处于正常工作状态；输入低电平使CN5711处于禁止工作状态。CE管脚可以被TTL电平或者CMOS电平驱动。
9	散热片	接地。

极限参数

管脚电压.....	-0.3V to 6.5V	最大结温.....	150℃
工作温度范围.....	-40℃ to 85℃	存储温度.....	-65℃ to 150℃
管芯到管壳热阻	30℃/W	焊接温度.....	260℃

超出以上所列的极限参数可能造成器件的永久损坏。以上给出的仅仅是极限范围，在这样的极限条件下工作，器件的技术指标将得不到保证，长期在这种条件下还会影响器件的可靠性。

电气参数:

(VCC=3.7V, TA=25°C, 除非另有说明)

参数	符号	测试条件	最小	典型	最大	单位
输入电压范围	VCC		2.8		6	伏特
工作电流	IVCC1	RISET=1.8kΩ, ILED=0A	200	260	320	微安
禁止工作电流	IVCC2	VCE=0V			1	微安
LED管脚流出电流	ILED1	RISET=1.8kΩ	0.95	1	1.05	安培
LED管脚电流精度			-5		+5	%
过流保护	Ioc		1.5	1.9	2.3	安培
LED管脚电压差	VDROP	ILED=100mA×95%		30		毫伏
		ILED=350mA×95%		85		
		ILED=500mA×95%		120		
		ILED=900mA×95%		230		
		ILED=1.2A×95%		310		
		ILED=1.5A×95%		370		
CE输入低电平	VCEL	CE电压下降			0.6	V
CE输入高电平	VCEH	CE电压上升	2.3			V
CE输入电流	ICEL	CE=GND, VIN=6V	-1			uA
	ICEH	CE=VIN=6V			1	

详细描述:

CN5711是用于驱动高亮度发光二极管(LED)的电流调制集成电路,输出电流由外部电阻设置,最大输出电流可达1.5安培。

当CE管脚为高电平,CN5711输入电压大于2.8V,并且大于LED正向导通电压加上所需的压差时,CN5711正常工作,从LED管脚输出恒定电流。

当由于环境温度过高,散热不良或者输入输出压差过大而导致CN5711的结温达到135°C时,CN5711芯片内部的功率管理单元自动降低LED管脚的输出电流,使得芯片的温度不再上升。这个功能可以使用户最大限度的利用芯片的功率处理能力,不用担心芯片过热而损坏芯片。在温度调制状态,虽然LED电流变小,但是LED仍然有持续电流通过,LED不会被关断。这是热调制功能同热保护功能的最大不同。

CN5711还具有过流保护功能,当LED电流达到1.9A(典型值)时,过流保护电路开始工作,限制LED电流继续上升。

应用信息:

设置LED管脚的输出电流

CN5711用一个连接在ISET管脚到地之间的电阻RISET来设置强光状态LED管脚的电流,该电流的计算公式如下:

$$I_{LED} = 1800V / R_{ISET}$$

其中, ILED是流出LED管脚的电流,单位是安培(A)

RISET是ISET管脚到地之间的电阻值,单位是欧姆(Ω)

例如,如果要使流出LED管脚的电流为1A,则:

$$R_{ISET} = 1800V / 1A = 1.8k\Omega$$

为了保证良好的稳定性和温度特性,RISET建议使用精度为1%的金属膜电阻,功率为1/10瓦即可。通常情况下,在ISET管脚没有外加电容时,在此管脚可以接一个阻值最大为30K的电阻。

芯片消耗功率的考虑

CN5711 所允许的最大功耗由下式所示：

$$P_{Dmax} = (T_J - T_A) / \theta_{JA}$$

其中， P_{Dmax} 是 CN5711 所允许的最大功耗

T_J 是 CN5711 的最大结温，由于过温保护电路的作用， $T_J=135^{\circ}\text{C}$

T_A 是 CN5711 工作的环境温度

θ_{JA} 是 CN5711 所采用的封装的热阻，在没有散热措施没有空气流动时约为 $90^{\circ}\text{C}/\text{W}$ ；在有散热措施的情况下， θ_{JA} 会大幅度减小，所以为了得到最大的 LED 电流，在设计 PCB 时要充分考虑散热问题。

CN5711 的真实功耗由下式所示：

$$P_{Dact} = (V_{CC} - V_{LED}) \times I_{LED}$$

其中， P_{Dact} 是 CN5711 的真实功耗

V_{LED} 是正常工作时 VCC 对 CN5711 LED 管脚的电压

I_{LED} 是设计的流出 LED 管脚的电流

为了使 CN5711 正常工作， P_{Dact} 必须小于 P_{Dmax} 。

多个发光二极管(LED)并联

CN5711 可以实现多个发光二极管的并联，如图 3 所示的电路。

为了使总电流在多个 LED 之间均匀分配，可以同每个 LED 串联一个小电阻。

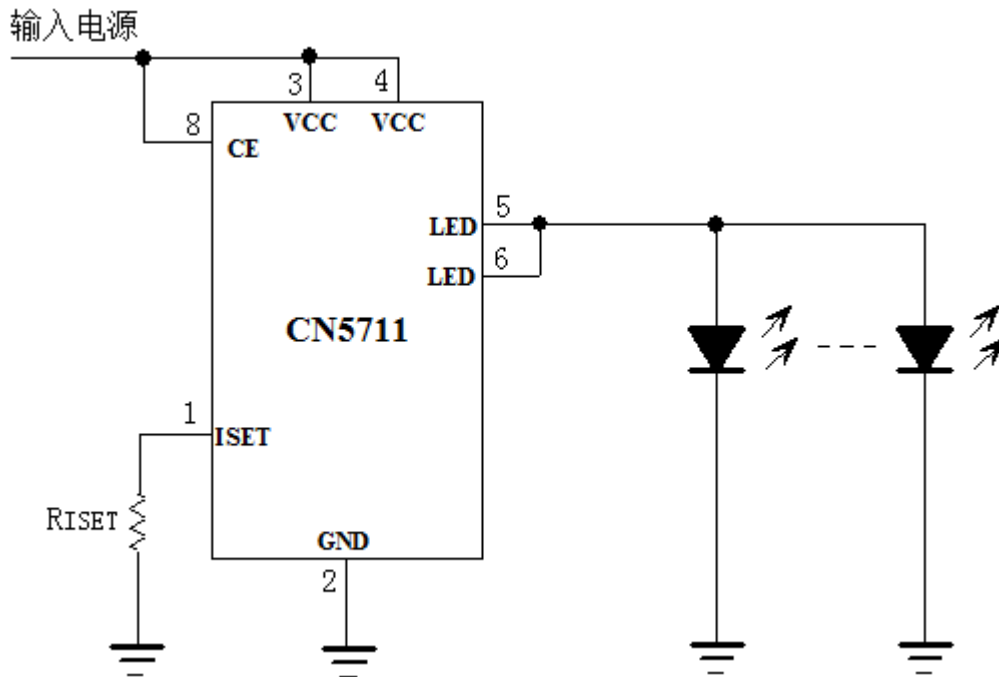


图 3 CN5711 驱动并联发光二极管(LED)

亮度控制

有三个方法可以调整LED的亮度：

1. 用芯片使能端(CE)

在芯片使能端施加PWM信号，当PWM信号为高电平时，CN5711正常工作，LED发光；当PWM信号为低电平时，CN5711被禁止工作，LED也被关断。PWM信号的频率应该小于2KHz。

2. 用逻辑信号调整发光二极管的亮度，如图4所示

如果只需要分几档来调整发光二极管的电流，可以用逻辑信号来实现，图4示出了分两个档次来调整发光二极管的电流的电路。Riset1 设置了流经LED管脚的最小电流，当N沟道场效应晶体管导通时，

即逻辑信号为高电平时， R_{ISET2} 同 R_{ISET1} 并联，LED电流增大。

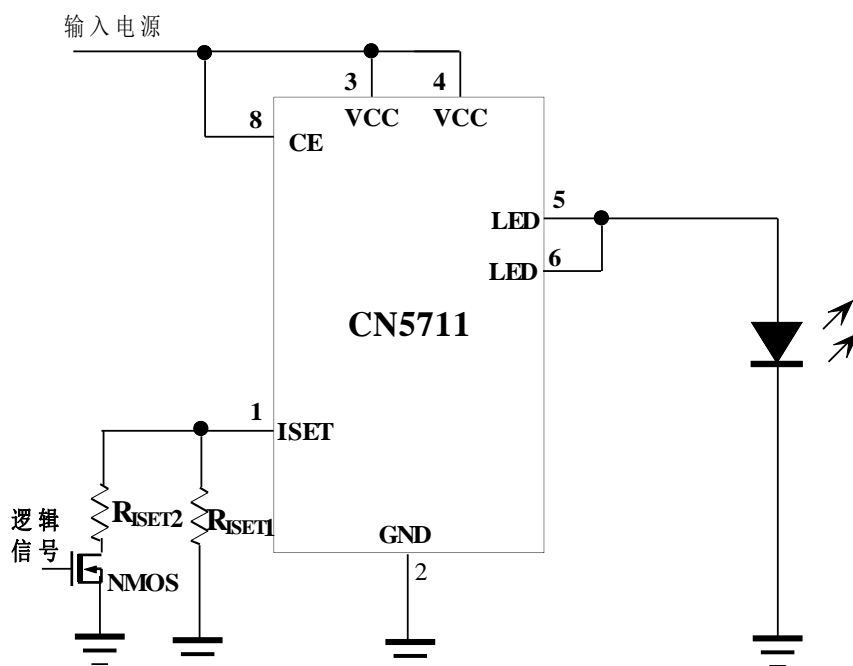


图4 用逻辑信号调整亮度

3. 用可变电阻调整发光二极管的亮度，如图5所示

用一个可变电阻可以连续调整发光二极管的亮度，如图5所示。 R_{ISET1} 设置了流经LED管脚的最大电流， R_{ISET2} 为可变电阻，改变 R_{ISET2} 的电阻值就可以连续改变发光二极管的亮度。

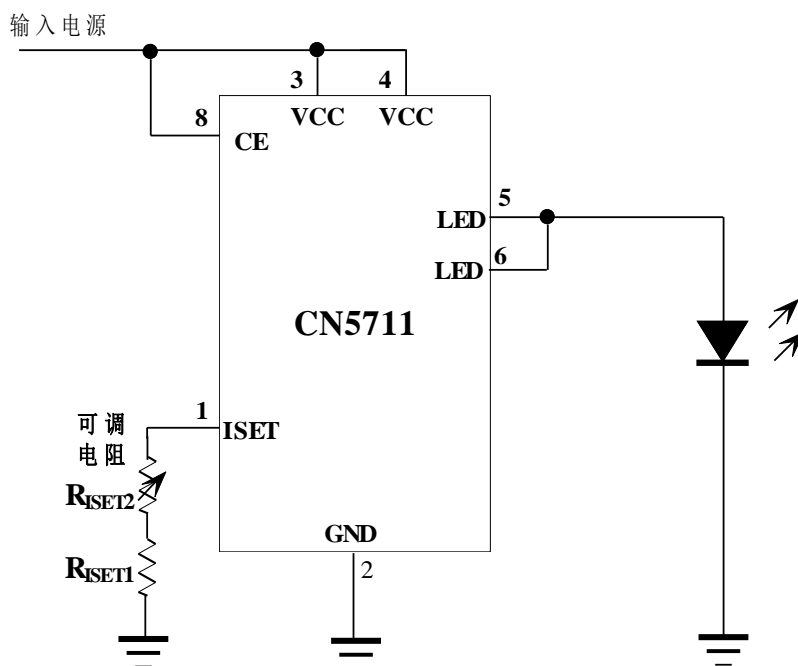


图5 用可变电阻调整发光二极管的亮度

稳定性

通常情况下，在ISET管脚没有外加电容时，在此管脚可以接一个阻值最大为30K的电阻。如果在ISET管脚有外接的电容，则在此管脚允许外接的电阻值会减小。为了保证电流回路的稳定性，ISET管脚外接电阻，电容所形成的极点应高于300KHz。假设ISET管脚外接电容C，用下面的公式可以计算ISET管脚允许外接的最大电阻值：

$$R_{ISET} < 1 / (6.28 \times 3 \times 10^5 \times C)$$

为了在ISET管脚监测LED电流，或者隔离ISET管脚的电容负载，可以用一个RC滤波电路，如图6所示，这样电流回路的稳定性不受影响。

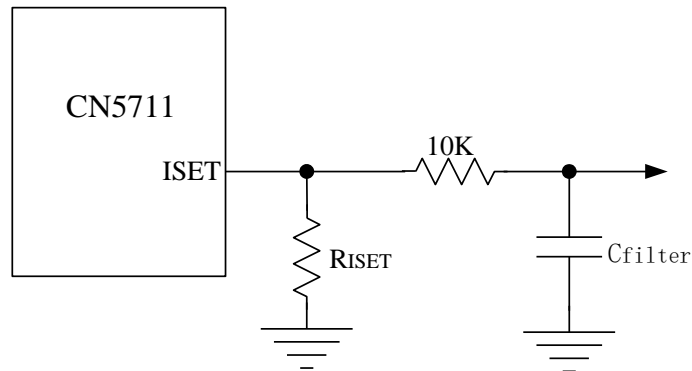


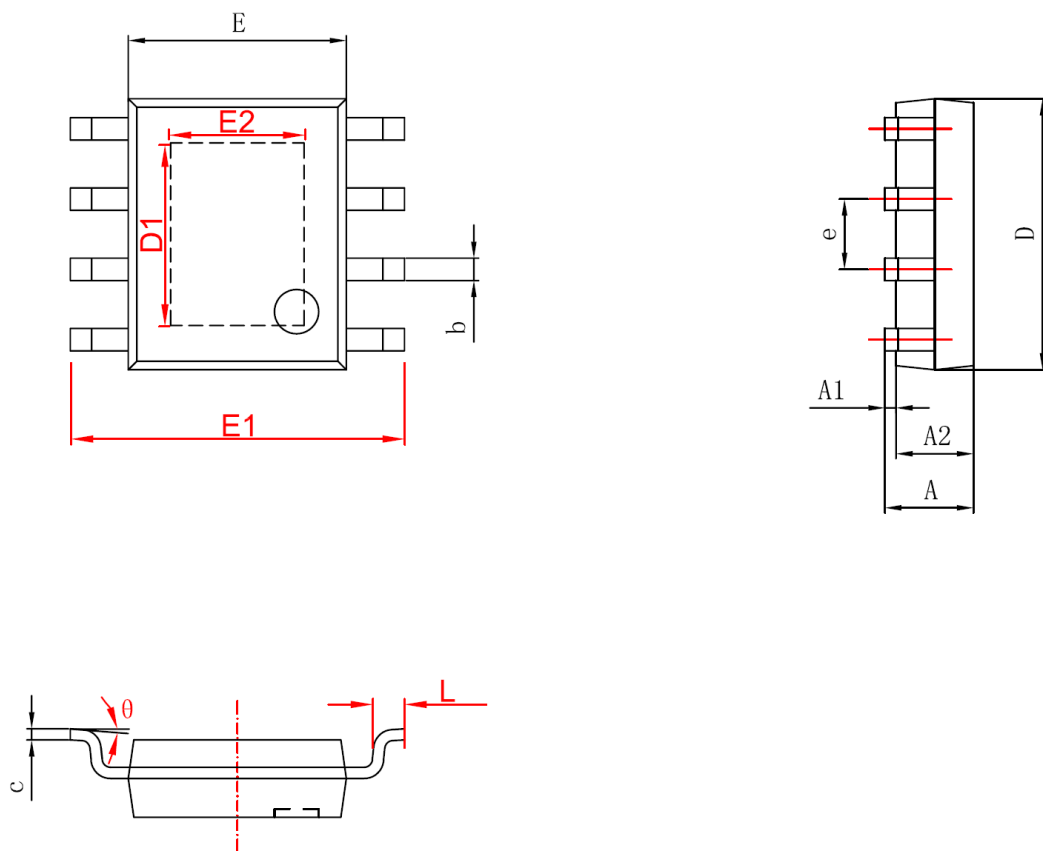
图 6 隔离 ISET 管脚的电容负载

PCB设计注意事项

一个散热性能良好的 PCB 对 LED 电流很关键。集成电路产生的热通过封装的金属引线框管脚散到外面，PCB 上的铜层起着散热片的作用，所以每个管脚（尤其是 LED 管脚和 GND 管脚）的铜层的面积应尽可能大，多放些通孔也能提高热处理能力。在系统内除了 CN5711 以外的热源也会影响 LED 管脚的电流，在做系统布局时也要给以充分考虑。

第 2 管脚 ISET 的电流设置电阻要尽可能靠近 CN5711，并且要使第 2 管脚 ISET 的分布电容尽量小。为了能够得到最大的 LED 电流，要求将 CN5711 背面裸露的金属板焊接到印刷线路板的地端的铜线上，以达到最大的散热性能。否则，芯片的热阻将增大，导致 LED 电流减小。

封装信息



字符	Dimensions In Millimeters		Dimensions In Inches	
	Min	Max	Min	Max
A	1.350	1.750	0.053	0.069
A1	0.050	0.150	0.004	0.010
A2	1.350	1.550	0.053	0.061
b	0.330	0.510	0.013	0.020
c	0.170	0.250	0.006	0.010
D	4.700	5.100	0.185	0.200
D1	3.202	3.402	0.126	0.134
E	3.800	4.000	0.150	0.157
E1	5.800	6.200	0.228	0.244
E2	2.313	2.513	0.091	0.099
e	1.270 (BSC)		0.050 (BSC)	
L	0.400	1.270	0.016	0.050
θ	0°	8°	0°	8°

免责声明

上海如韵电子有限公司及其关联公司(以下简称如韵电子)保留对其产品或者技术规格书随时做出更正,修改或改进而不特别通知的权利。

本规格书所描述的电路仅供参考,如韵电子对向客户提供的技术支持和帮助不承担任何责任。客户应该根据其产品应用条件对产品的设计,测试和应用等给与足够的考虑。客户是使用如韵电子产品设计和开发其产品的唯一责任人。