

可调整迟滞的超低功耗电池检测集成电路

CN312

概述

CN312是一款可调整迟滞的超低功耗电压检测芯片，特别适合单节或多节锂电池，多节碱性电池，镍镉电池，镍氢电池和多节铅酸电池的电压检测。

CN312的上行阈值和下行阈值可独立设置，便于设置迟滞。当被监测电压低于下行阈值时，CN312的 $\overline{\text{LBO}}$ 管脚输出低电平，LBO管脚输出高电平；当被监测电压大于上行阈值持续时间超过延时 t_D （最小25毫秒）时，CN312的 $\overline{\text{LBO}}$ 管脚输出高电平，LBO管脚输出低电平。下行阈值和上行阈值的电压差即是迟滞。迟滞可以消除由于被检测电源噪声或者由于负载突变导致的电池电压不稳定而引起的检测输出紊乱。

CN312采用6管脚SOT23封装，工作环境温度为 $-40^{\circ}\text{C} \sim +85^{\circ}\text{C}$ 。

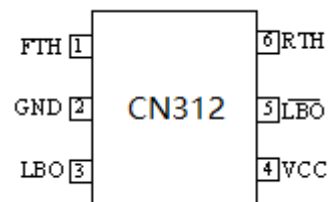
应用

- 电池供电系统
- 单节或多节锂电池检测
- 多节碱性电池，镍镉电池，镍氢电池检测
- 多节铅酸电池检测

特点

- 阈值检测精度： $\pm 1\%$
- 迟滞消除了检测输出紊乱
- 迟滞通过外部电阻调整
- 上电有效输出延时：35毫秒（典型值）
- CMOS输出
- 提供低有效和高有效检测输出
- $V_{CC}=3\text{V}$ 时，工作电流 $2.7\mu\text{A}$
- 对短时间电源瞬态过滤功能
- 工作环境温度范围： -40°C 到 $+85^{\circ}\text{C}$
- 采用6管脚SOT23封装
- 产品无铅，满足rohs指令，不含卤素
- CN302的升级版本

管脚排列图



典型应用电路

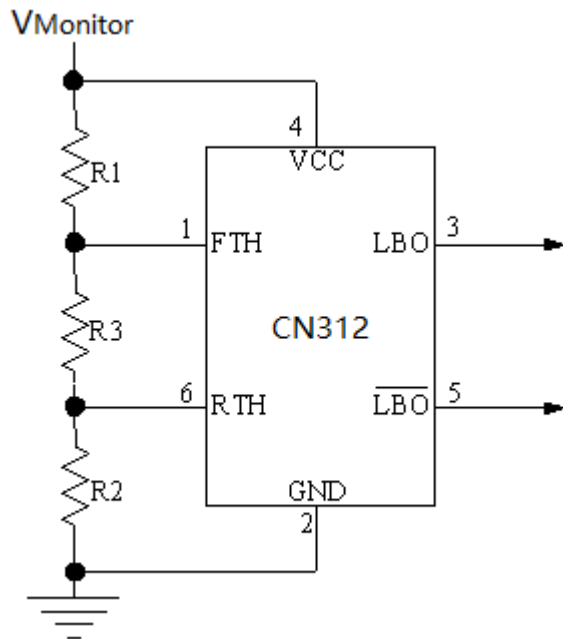


图 1 被检测电池电压低于6V

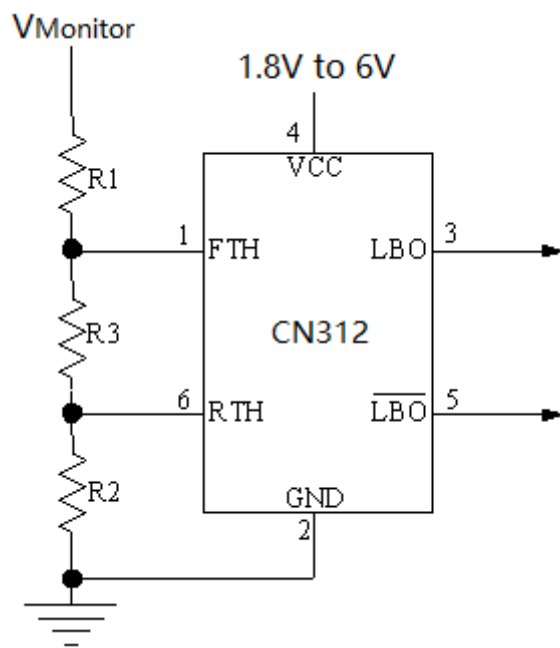


图 2 被检测电池电压高于6V

订购信息

型号	封装	丝印	包装	工作环境温度范围
CN312	SOT23-6	312	编带, 盘装, 3000 只/盘	-40°C to 85°C

管脚描述

管脚序号	符号	功能描述
1	FTH	下行阈值输入端。通常为了检测电池电压，FTH 管脚应接到外部分压电阻网络。
2	GND	电源地。
3	LBO	高有效电压检测输出端。CMOS 输出。在上电后的一段时间 t_{RESET} (最小 25 毫秒)内，LBO 管脚输出高电平。当 RTH 管脚电压大于内部基准电压持续时间超过延时 t_D (最小 25 毫秒)时，LBO 管脚输出低电平；当 FTH 管脚电压低于内部基准电压时，LBO 管脚输出高电平。
4	VCC	电源正输入端。
5	\overline{LBO}	低有效电压检测输出端。CMOS 输出。在上电后的一段时间 t_{RESET} (最小 25 毫秒)内， \overline{LBO} 管脚输出低电平。当 RTH 管脚电压大于内部基准电压持续时间超过延时 t_D (最小 25 毫秒)时， \overline{LBO} 管脚输出高电平；当 FTH 管脚电压低于内部基准电压时， \overline{LBO} 管脚输出低电平。
6	RTH	上行阈值输入端。通常为了检测电池电压，RTH 管脚应接到外部分压电阻网络。

极限参数

管脚电压 (相对于地)	热阻.....300°C/W
VCC.....-0.3V ~ +6.5V	工作环境温度.....-40 to +85°C
其它管脚.....-0.3V ~ VCC	存储温度.....-65 to +150°C
输入/输出电流	焊接温度 (10s) +260°C
所有管脚.....20mA	

超出以上所列的极限参数，可能造成器件的永久损坏。以上给出的仅仅是极限范围，在这样的极限条件下工作，器件的技术指标将得不到保证，长期在这种条件下工作还会影响器件的可靠性。

电气参数

(除非另外说明, VCC=3V, T_A=-40°C 到 85°C, 典型值是在 25°C 下测得。)

参数	符号	测试条件	最小	典型值	最大	单位
输入电压范围	VCC		1.8		6	伏特
工作电流	I _{VCC}	VCC = 1.8V	1.7	2.5	3.9	微安
		VCC = 3.0V	1.8	2.7	4	
		VCC = 5.0V	2.3	3.3	5	
内部基准电压	V _{ref}		1.193	1.205	1.217	伏特
RTH 管脚漏电流	I _{RTH}		-30	0	30	纳安
FTH 管脚漏电流	I _{FTH}		-30	0	30	纳安
上电延时	t _{RESET}		25	35	45	毫秒
RTH 到 LBO 延时	t _d	RTH = 1.185V to 1.225V	25	35	45	毫秒
FTH 到 LBO 延时	t _{pD}	FTH = 1.225V to 1.185V		13		微秒
LBO 或 $\overline{\text{LBO}}$ 输出低电平	V _{OL}	VCC=2V, I _{SINK} =1.5 毫安			0.3	伏特
		VCC=3V, I _{SINK} =3.2 毫安			0.3	
		VCC=5V, I _{SINK} =6 毫安			0.3	
LBO 或 $\overline{\text{LBO}}$ 输出高电平	V _{OH}	VCC=2V, I _{SOURCE} =1.5 毫安	V _{CC} -0.4			伏特
		VCC=3V, I _{SOURCE} =3 毫安	V _{CC} -0.4			
		VCC=5V, I _{SOURCE} =5 毫安	V _{CC} -0.4			

详细描述

CN312是一款可调整迟滞的低功耗电压检测集成电路。芯片内部包括电压比较器，带隙基准源，延时电路和迟滞控制电路等。

在上电后的一段时间 t_{RESET} (最小25毫秒)内，LBO管脚输出高电平， \overline{LBO} 管脚输出低电平。

如果被监测电压低于CN312下行阈值，在短暂延时(典型值13us)后， \overline{LBO} 输出低电平，LBO输出高电平。如果被监测电压高于CN312上行阈值持续时间超过延时 t_D 时(最小25毫秒)后， \overline{LBO} 输出高电平，LBO输出低电平。上行阈值和下行阈值的差值是CN312比较器的迟滞，该迟滞可以消除由于被检测电源噪声或者由于负载突变导致的电池电压不稳定而引起的检测输出紊乱。由于CN312的上行阈值和下行阈值可独立设置，所以允许比较大的迟滞。

CN312特别适合检测单节或多节锂离子电池，多节碱性电池，镍镉电池，镍氢电池和多节铅酸电池电压。CN312的工作时序如图3所示。

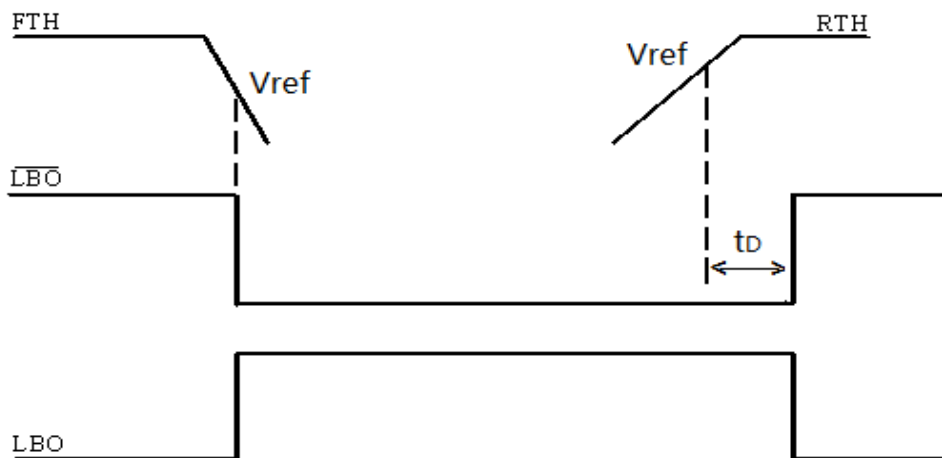


图3 CN312的工作时序

应用信息

R1, R2和R3的选择

在图1和图2中，RTH和FTH管脚通过R1, R2和R3构成的外部电阻分压网络检测被监测电压。选择R1, R2和R3的电阻值至关重要，需要权衡R1, R2和R3消耗的电流和电压检测的精度。RTH和FTH管脚的漏电流会引起电压检测的误差。如果选用的分压电阻值比较大，误差可能会比较大。如果选用的分压电阻值比较小，误差可以忽略不计，但是分压电阻对电池的电流消耗比较大，会影响电池的使用时间。在一般情况下，比较合理的做法是选择R1, R2和R3的总电阻值，使得流过这三个电阻的电流在2微安到6微安之间。

被监测电压上行阈值由下式决定：

$$V_{RTH} = \frac{R1+R2+R3}{R2} \times V_{ref}$$

计算被监测电压下行阈值的公式为：

$$V_{FTH} = \frac{R1+R2+R3}{R2+R3} \times V_{ref}$$

其中， V_{ref} 是内部基准电压，典型值为1.205V，精度1%。

所以，迟滞为：

$$HYS = \frac{R1+R2+R3}{R2+R3} \times \frac{R3}{R2} \times Vref$$

迟滞与上行阈值的比值为：

$$\frac{HYS}{V_{RTH}} = \frac{R3}{R2+R3}$$

迟滞与下行阈值的比值为：

$$\frac{HYS}{V_{FTH}} = \frac{R3}{R2}$$

增加一个外部电容增强电路的抗干扰能力

如果被检测的电压噪声比较严重，可以在被检测电压的正极和GND之间加一个0.1uF的电容，这个电容要尽量靠近CN312。对于负载电流变化比较大的应用，在FTH和GND之间加一个电容(<1nF)也能够增强抗干扰能力。

FTH管脚电压的下降沿变化

CN312除了在上电，掉电和电压突变时在 \overline{LBO} 管脚输出低电平外，还可以过滤FTH管脚短时间的负方向毛刺。当负方向毛刺幅度增大时（即在CN312的下行阈值以下的幅度增大），则能滤除的毛刺宽度将减小。一般情况下，FTH管脚的毛刺低于下行阈值20mV并且持续5us或更短时间时，不会引起CN312的 \overline{LBO} 管脚输出低电平。从FTH管脚到GND加一个旁路电容，可以进一步滤除毛刺的影响。

CN312控制电池放电

CN312可以用来检测被监测电压，通过控制外部N沟道或P沟道场效应晶体管而切断放电通路。如图4到图7所示。

Monitored voltage no higher than 6V

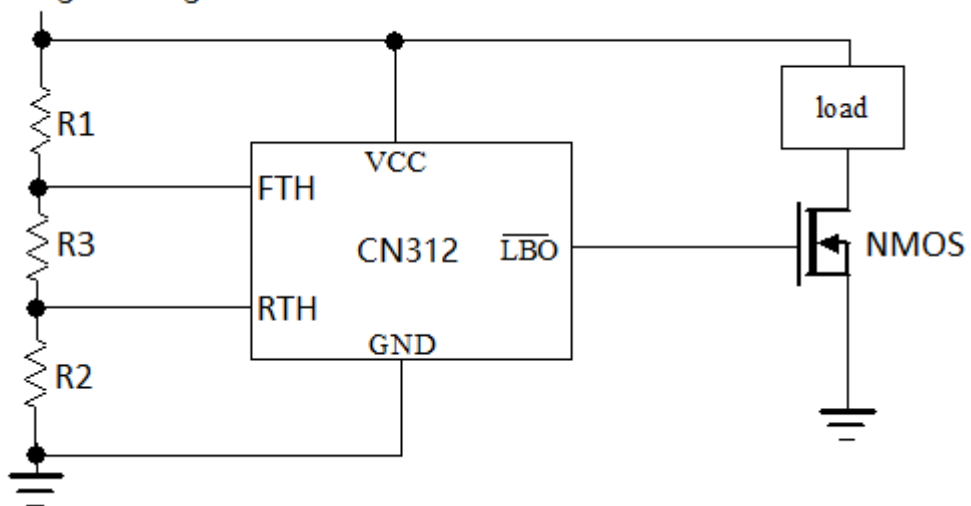


图4 $V_{BAT} \leq 6V$, CN312控制N沟道场效应晶体管

Monitored voltage higher than 6V

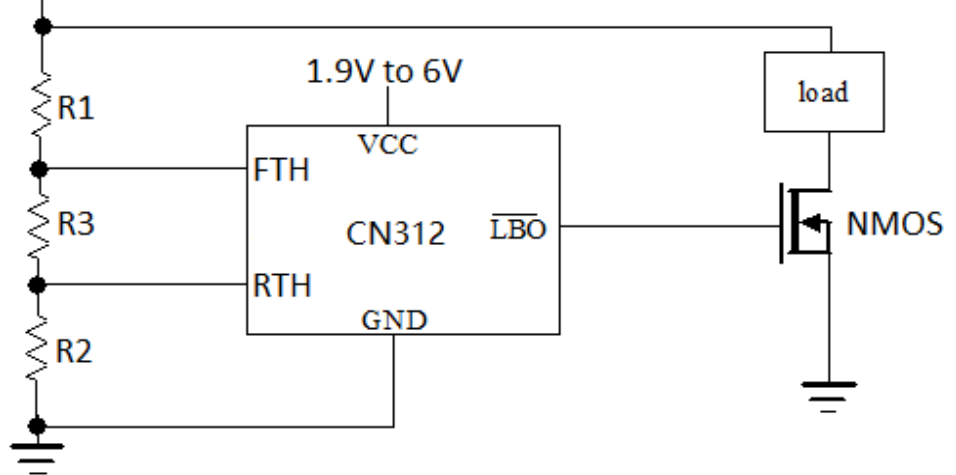


图5 $V_{BAT} > 6V$, CN312控制N沟道场效应晶体管

Monitored voltage no higher than 6V

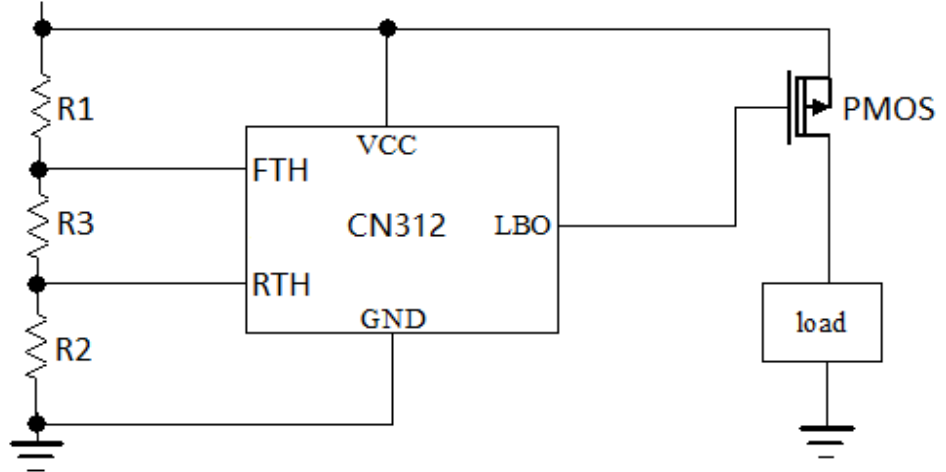


图6 $V_{BAT} \leq 6V$, CN312控制P沟道场效应晶体管

Monitored voltage higher than 6V

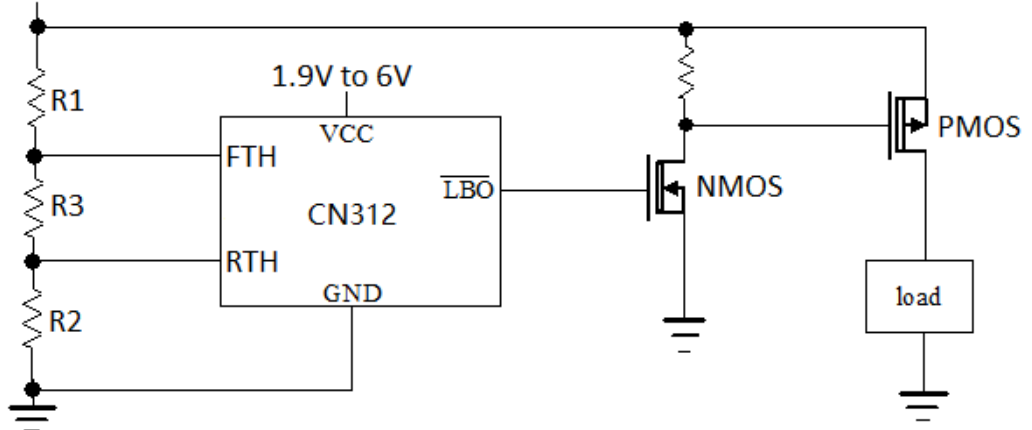


图7 $V_{BAT} > 6V$, CN312控制P沟道场效应晶体管

关于CN312的工作电源

CN312的工作电压范围是1.8V到6V，当被检测电压在此范围内或者系统中有此范围内的电压时，可以用来给CN312供电。如果此电压存在毛刺，纹波等突然变化因素时，须经过RC滤波电路后为CN312供电，如图8所示。

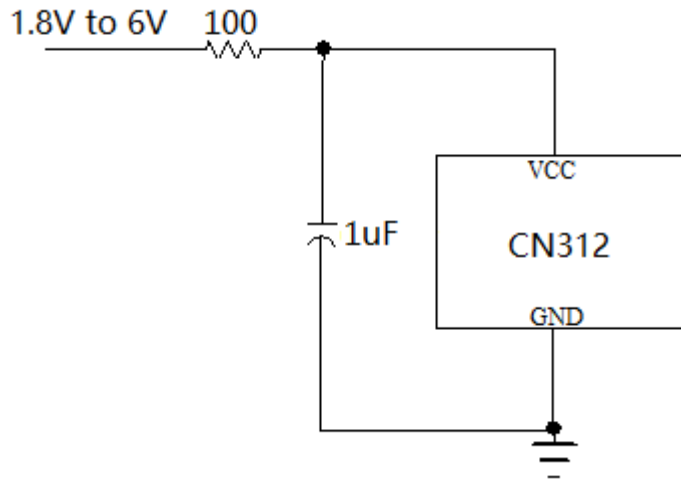


图8 通过RC滤波电路为CN312供电

如果系统中没有1.9V到6V的电压，被检测电压也大于6V，那么可以采用图9所示的电路产生一个为CN312供电的电源。在图9中，电阻R4和R5产生一个在2.7V到6V之间的电压。在选择R4和R5的电阻值时，应保证R4和R5也不能消耗过多的电池能量。C1的电容值可以选择1uF。任何情况下，施加到VCC管脚的电压不能大于6V。

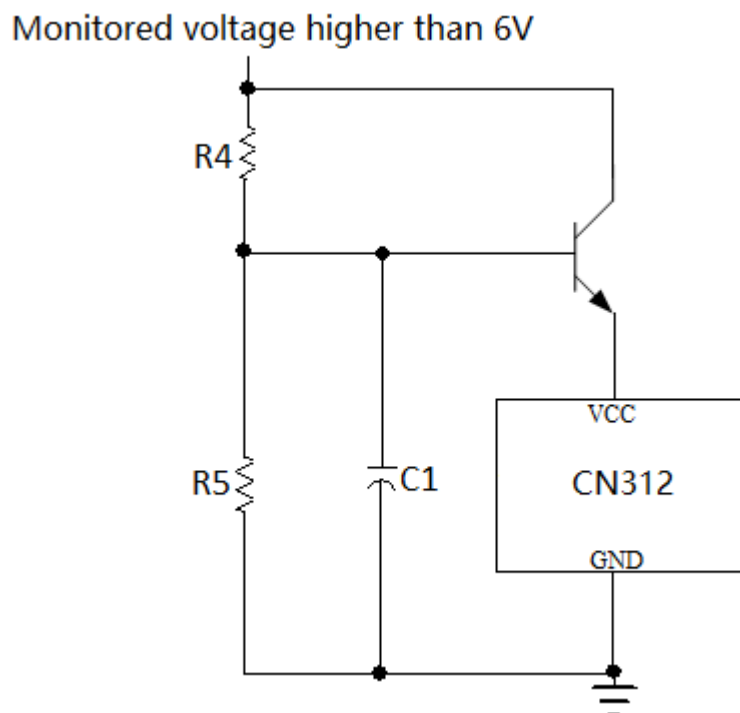
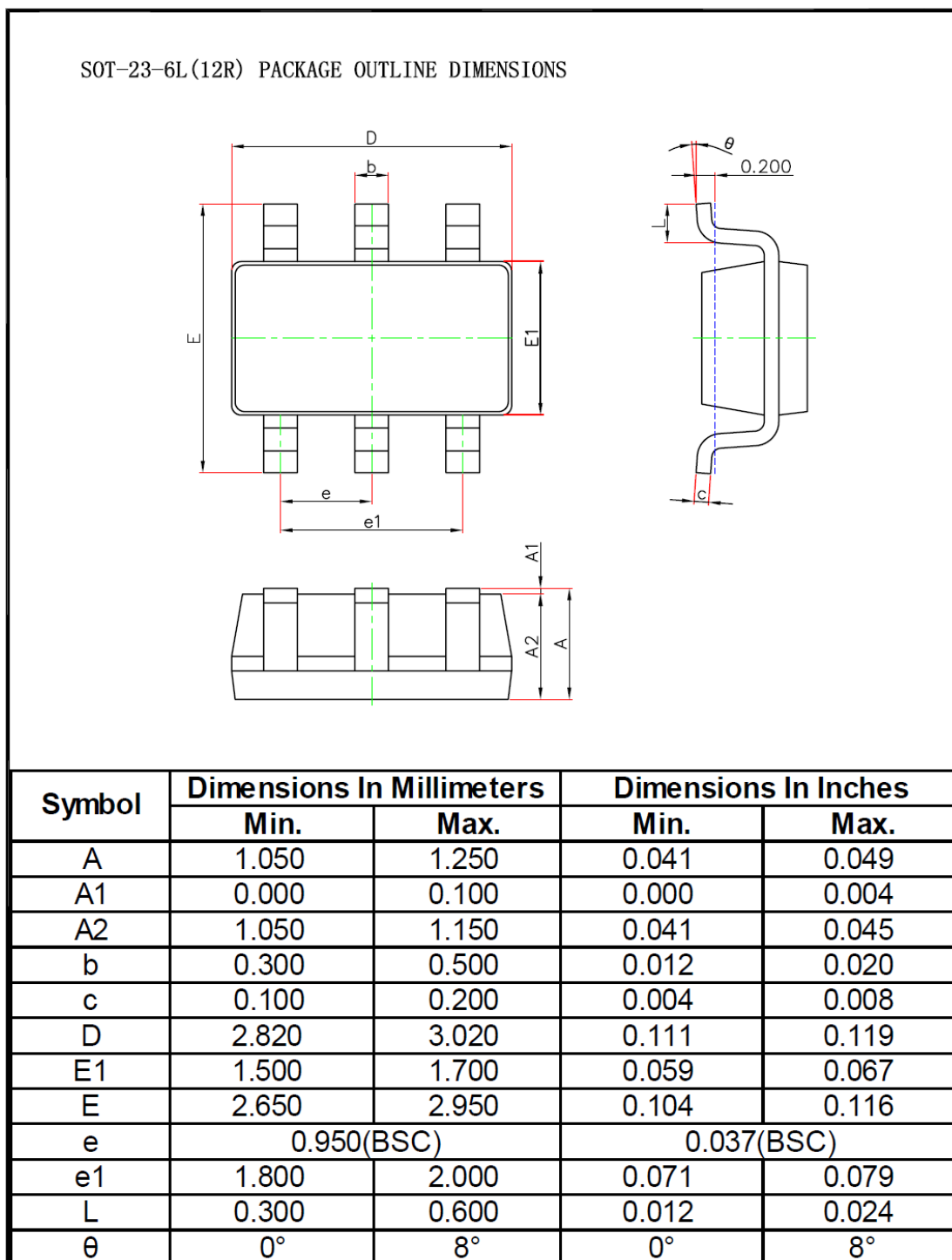


图9 通过电阻分压产生CN312工作电源

封装信息 (SOT23-6)



免责声明

上海如韵电子有限公司及其关联公司(以下简称如韵电子)保留对其产品或者技术规格书随时做出更正,修改或改进而不特别通知的权利。

本规格书所描述的电路仅供参考,如韵电子对向客户提供的技术支持和帮助不承担任何责任。客户应该根据其产品应用条件对产品的设计,测试和应用等给与足够的考虑。客户是使用如韵电子产品设计和开发其产品的唯一责任人。