

高端电流检测运算放大器

CN106

概述

CN106是一款高端电流检测运算放大器，由于其最大300微伏的输入失调电压(CN106A)和最大20纳安的输入偏置电流，使得CN106应用非常广泛，灵活。

CN106通过检测外部电流检测电阻两端的电压检测电流，然后内部电路把此检测电压放大20倍，并转换成以地(GND)为参考点的电压在OUT管脚输出。

低输入失调电压使得CN106可以检测很小的电压，所以可以使用比较小的电流检测电阻，降低了电流检测电阻的功耗。

宽输入电压范围，高精度和宽工作温度范围使得CN106非常适合工业控制和电源管理应用。

CN106的工作电流低至60微安，也可应用于低功耗或者电池供电的场合。

CN106采用5管脚的SOT-23封装。

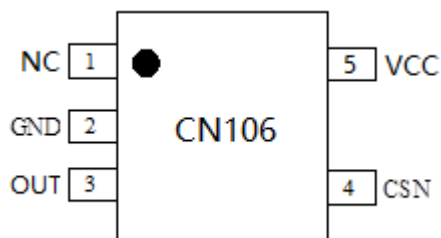
应用

- 太阳能供电系统
- 电流检测或测量应用
- 电池监控
- 电机控制
- 过流检测和故障检测
- 照明电路

特点

- 工作电压范围：3V 到 32V
- 内部固定的电压增益：20
- 输入失调电压：
 - CN106A：最大300微伏
 - CN106B：最大1.5毫伏
 - CN106C：最大5毫伏
- 输入偏置电流：最大20纳安
- 电源抑制比(PSRR)：100dB
- 工作电流：60微安@VCC=12V
- 工作温度范围：
 - 40°C 到 +85°C
- 封装形式：SOT-23-5
- 产品无铅，满足rohs指令，不含卤素

管脚排列



CONSONANCE

典型应用电路

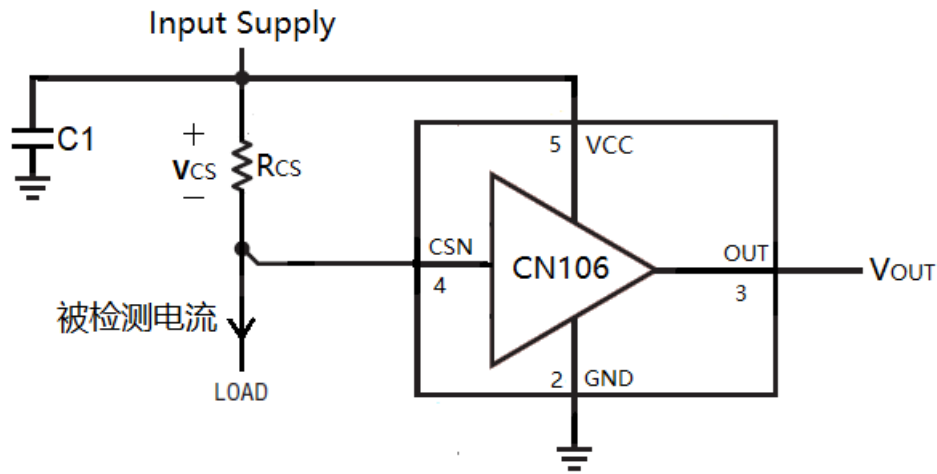


图1 典型应用电路

订购信息:

型号	印字	输入失调电压	包装
CN106A	106A	最大 300 微伏	编带, 盘装, 3000 只/盘
CN106B	106B	最大 1.5 毫伏	编带, 盘装, 3000 只/盘
CN106C	106C	最大 5 毫伏	编带, 盘装, 3000 只/盘

管脚描述

序号	符号	描述
1	NC	NC。没有连接。
2	GND	地。电源的负极(Ground)
3	OUT	输出端。OUT 管脚输出的模拟电压以地(GND)为参考点, 电压值是 VCC 管脚与 CSN 管脚电压的 20 倍。
4	CSN	电流检测电压负输入端。CN106 检测并放大 VCC 管脚与 CSN 管脚之间的电压, 一般情况下, VCC 管脚和 CSN 管脚连接到外部电流检测电阻, CSN 管脚连接到电流检测电阻的负端。
5	VCC	输入电源正极。VCC 管脚为 CN106 内部电路提供电源。VCC 管脚也是电流检测电压的正输入端。一般情况下, VCC 管脚和 CSN 管脚连接到外部电流检测电阻, VCC 管脚连接到电流检测电阻的正端。

CONSONANCE

极限参数

管脚电压 (以GND电压为参考点)	热阻.....220°C/W
VCC.....-0.3V to +36V	工作环境温度.....-40 to +85°C
其他管脚.....-0.3V to VCC	存储温度.....-65 to +150°C
输入/输出电流	焊接温度(10s)+260°C
所有管脚.....20mA	

超出以上所列的极限参数可能造成器件的永久损坏。以上给出的仅仅是极限范围，在这样的极限条件下工作，器件的技术指标将得不到保证，长期在这种条件下还会影响器件的可靠性。

电气参数

(VCC=12V, T_A= -40°C to 85°C, 除非特殊说明, 典型值都是在 T_A=25°C条件下测得)

参数	符号	测试条件	最小	典型	最大	单位
工作电压范围	VCC		3		32	伏特
工作电流	I _{VCC}	VCC = 12V, VCC-CSN = -6mV	40	60	80	微安
输入失调电压	V _{OS}	CN106A			300	微伏
		CN106B			1.5	毫伏
		CN106C			5	毫伏
输入偏置电流	I _B			20	纳安	
放大倍数	A _V			20		V/V
电源抑制比	PSRR	VCC=3V to 32V, V _{CS} =20mV		100		dB
		VCC=3V to 32V, V _{CS} =50mV		87		
最大检测电压	V _{CSmax}	VCC-CSN 最大值			1	伏特
最小输出电压	V _{OUTmin}	CN106A			60	毫伏
		CN106B			100	
		CN106C			150	
最大输出电压	V _{OUTmax}				VCC-2	伏特
带宽	BW	-3dB		200		KHz
阶跃输入响应	t _r	VCC-CSN=100mV 阶跃		3.5		微秒
输出电阻	R _{OUT}	OUT Pin to GND		20		KΩ

CONSONANCE

详细描述

CN106是一款高端电流检测运算放大器，通过一个外部电流检测电阻可以实现高精度的电流检测。检测电压被内部放大器放大20倍，并转换成以地(GND)为参考点的输出电压。取决于应用环境，OUT管脚的输出信号可以直接使用，也可以经过滤波以后使用。

应用信息

电流检测电阻的选择

在CN106的应用电路中，电流检测电阻(图1中的 R_{CS})的作用非常重要，所以对电流检测电阻的选择需要给与足够的考量。

首先，选择电流检测电阻的最大值应该考虑其功耗和电压损失。负载电流流经电流检测电阻会产生功耗，发热，并有电压损失，尤其在峰值负载电流的情况下，要保证电流检测电阻的发热和电压损失不会影响系统的正常工作。

其次，选择电流检测电阻最小值应该使得最小检测电压 V_{CS} 满足精度的要求，输入失调电压是CN106能准确检测的最小电压值，所以最小检测电压应该不小于CN106的输入失调电压。最小检测电压越大，则误差越小。例如，假设某个应用最小检测电流是20毫安，对于最大输入失调电压300微伏的CN106A，那么电流检测电阻最小值应该是 $300\mu V/20mA$ ，即15毫欧。

最后，选择 R_{CS} 值时，须保证即使在峰值电流条件下， R_{CS} 两端的电压 V_{CS} 要小于电气参数部分最大检测电压(V_{CSmax})。

电流检测电阻的连接

CN106的CSN管脚和VCC管脚与电流检测电阻之间应该采用Kelvin连接，即CSN管脚和VCC管脚的连线不应流过大电流，因为焊点和PCB铜皮的电阻在流经大电流时会产生比较大的误差。例如，一块 $10mm \times 10mm$ 的1盎司铜皮的电阻大约是0.5毫欧，10A的电流会产生5毫伏的误差，对于100毫伏的检测电压就是5%的误差。

在被检测电流比较大时，建议采用带Kelvin检测端的电流检测电阻。

产生误差的因素

CN106采用内部的运算放大器和外部电流检测电阻检测电压并将此电压转换成以地(GND)为参考点的电压，所以输出电压取决于外部电流检测电阻的精度和内部运算放大器的特性，比如放大倍数和输入失调电压等。

输入失调电压直接与检测电压 V_{CS} 叠加，是最重要的产生误差的因素。

最小输出电压(V_{OUTmin})

当检测电压 $V_{CS} = 0V$ 时，CN106的OUT管脚输出电压可能不是0V，而是比较小的正电压，这就是最小输出电压。产生最小输出电压的原因是内部运算放大器的输入失调电压和输出级的静态偏置电流。

最大输出电压(V_{OUTmax})

CN106最大输出电压是内部连接于VCC管脚与OUT管脚之间的输出器件的最小偏置电压要求的。输出器件的最小偏置电压是2V，所以最大输出电压是 $V_{CC}-2V$ 。

输出电压滤波

CN106输出电压可以直接使用，也可以经过一个低通滤波器后使用。在OUT管脚与GND之间加一个电容，如图2中的C2，与OUT管脚的输出电阻形成一个低通滤波器。此低通滤波器可以滤除输出信号上的噪声，尤其在OUT管脚连接到通道选择电路(MUX)或模拟-数字转换电路(ADC)等开关电路时，低通滤波器的作用更为重要。此低通滤波器的-3DB带宽为：

$$f_{-3DB} = \frac{1}{2\pi * R_o * C_{OUT}}$$

其中， R_o 是OUT管脚的输出电阻，典型值20K Ω 。

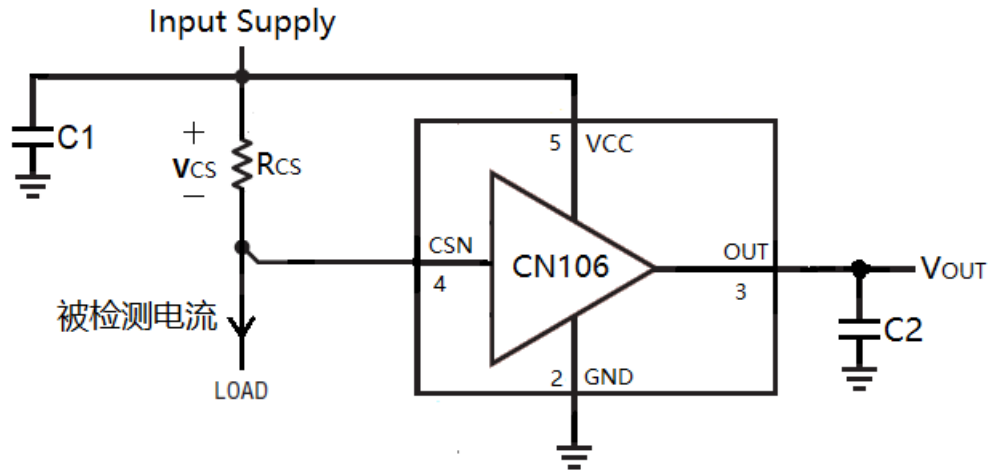


图2 电容C2与OUT管脚输出电阻构成低通滤波电路

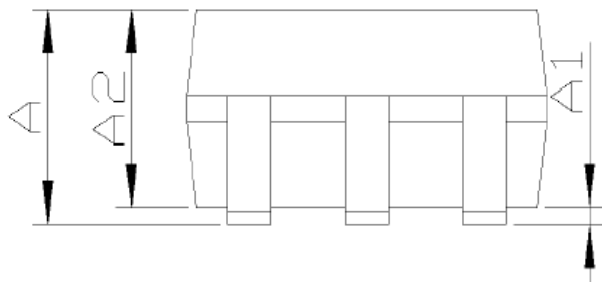
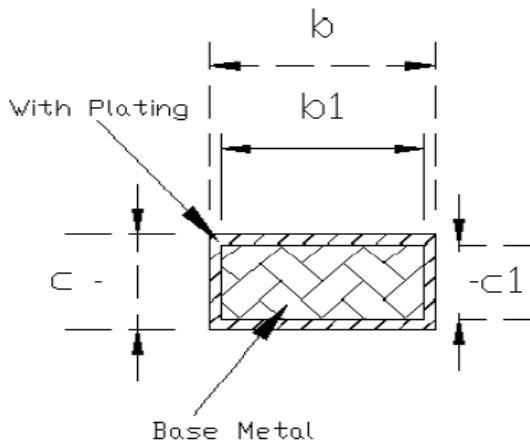
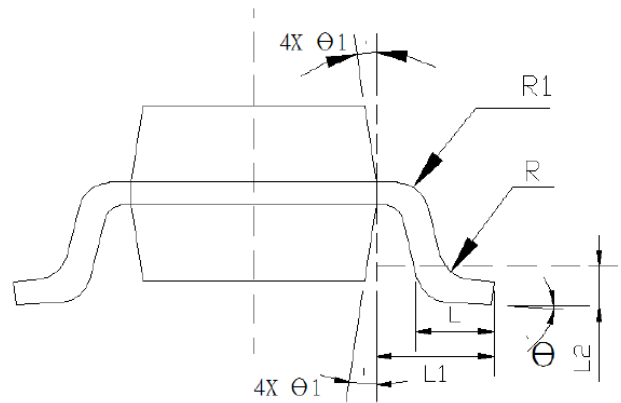
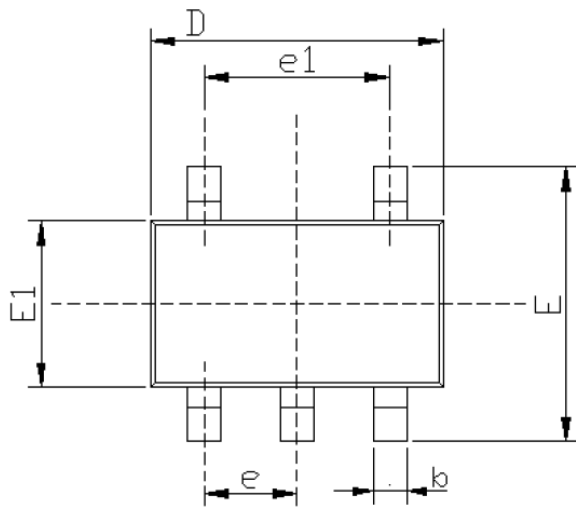
电源抑制比(PSRR)

电源抑制比 (PSRR)反映了电流检测运算放大器抑制电源电压变化的能力。为表明电源抑制比对输入检测电压的影响，电源抑制比被反映到输入端，其计算公式为：

$$PSRR = -20 * \log \left(\frac{\Delta V_{OUT}}{\Delta V_{CC} * A_V} \right)$$

CONSONANCE

封装信息 (SOT-23-5)



Common Dimensions (Units of Measure=Millimeter)			
SYMBOL	MINIMUM	NOMINAL	MAXIMUM
A	-	-	1.35
A1	0	-	0.15
A2	1.00	1.10	1.20
b	0.35	-	0.45
b1	0.32	-	0.38
c	0.14	-	0.20
c1	0.14	0.15	0.16
D	2.82	2.92	3.02
E	2.60	2.80	3.00
E1	1.526	1.626	1.726
e	0.90	0.95	1.00
e1	1.80	1.90	2.00
L	0.35	0.45	0.60
L1	0.6 REF		
L2	0.25 REF		
R	0.10	-	-
R1	0.10	-	0.25
θ	0°	4°	8°
$\theta 1$	5°	10°	15°

NOTES:

1. ALL DIMENSIONS REFER TO JEDEC STANDARD MO-178
2. DIMENSION D DOES NOT INCLUDE MOLD FLASH
3. DIMENSION E1 DOES NOT INCLUDE MOLD FLASH
4. FLASH OR PROTRUSION SHALL NOT EXCEED 0.25mm PER SIDE.

免责声明

上海如韵电子有限公司及其关联公司（以下简称如韵电子）保留对其产品或者技术规格书随时做出更正，修改或改进而不特别通知的权利。

本规格书所描述的电路仅供参考，如韵电子对向客户提供的技术支持和帮助不承担任何责任。客户应该根据其产品应用条件对产品的设计，测试和应用等给与足够的考虑。客户是使用如韵电子产品设计和开发其产品的唯一责任人。