

## 符合 JEITA 标准可用太阳能供电的锂电池充电管理芯片 CN3166

### 概述:

CN3166是可以利用太阳能供电的单节锂电池充电管理芯片。该器件内部包括功率晶体管，不需要外部的电流检测电阻和阻流二极管。内部的充电电流自适应模块能够根据输入电源的电流输出能力自动调整充电电流，用户不需要考虑最坏情况，可最大限度地利用输入电源的电流输出能力，非常适合利用太阳能板等电流输出能力有限的电源供电的锂电池充电应用。CN3166只需要极少的外围元器件，非常适合便携式应用的领域。热调制电路可以在器件的功耗比较大或者环境温度比较高的时候将芯片温度调制在132℃左右以避免芯片温度过高。内部固定的恒压充电电压为4.2V，也可以通过一个外部的电阻向上调节。充电电流通过一个外部电阻设置。当输入电压掉电时，CN3166自动进入低功耗的睡眠模式，此时电池电流小于3微安。

其它功能包括输入电压过低锁存，自动再充电，符合JEITA标准的电池温度监测，充电电流过流保护以及充电状态/充电结束状态指示等功能。

CN3166采用2mm × 3mm的8管脚DFN封装。

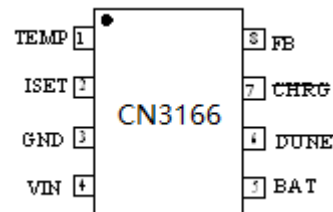
### 应用:

- 无线耳机
- 可穿戴设备，智能手环
- 美容和美颜仪器
- 医疗内窥镜等医疗仪器
- 电子牙刷
- 太阳能充电器
- 便携式装置

### 特点:

- 内部集成有充电电流自适应模块，能根据输入电压源的电流输出能力自动调整充电电流
- 可利用太阳能板等输出电流能力有限的电压源供电
- 输入电压范围：4.4V 到 6V
- 不需要外部阻流二极管和电流检测电阻
- 恒压充电电压 4.2V，也可通过一个外部电阻向上调节
- 恒压充电电压可以通过外部电阻设置在 4.35V 或 4.4V，适合三元锂电池充电
- 可设置的持续恒流充电电流可达 950mA
- 充电电流过流保护功能可以防止 ISET 管脚短路或错误使用异常偏小电阻的损害
- 可作为电压源使用
- 内部软启动电路
- 为了激活深度放电的电池和减小功耗，在电池电压较低时采用涓流充电模式
- 采用恒流/恒压/恒温模式充电，既可以使充电电流最大化，又可以防止芯片过热
- 电源电压掉电时自动进入低功耗的睡眠模式
- 充电状态和充电结束状态双指示输出
- 自动再充电
- 符合JEITA标准的电池温度监测功能
- 封装形式：2mm × 3mm的DFN-8
- 产品无铅，满足rohs，不含卤素

### 管脚排列:



应用电路:

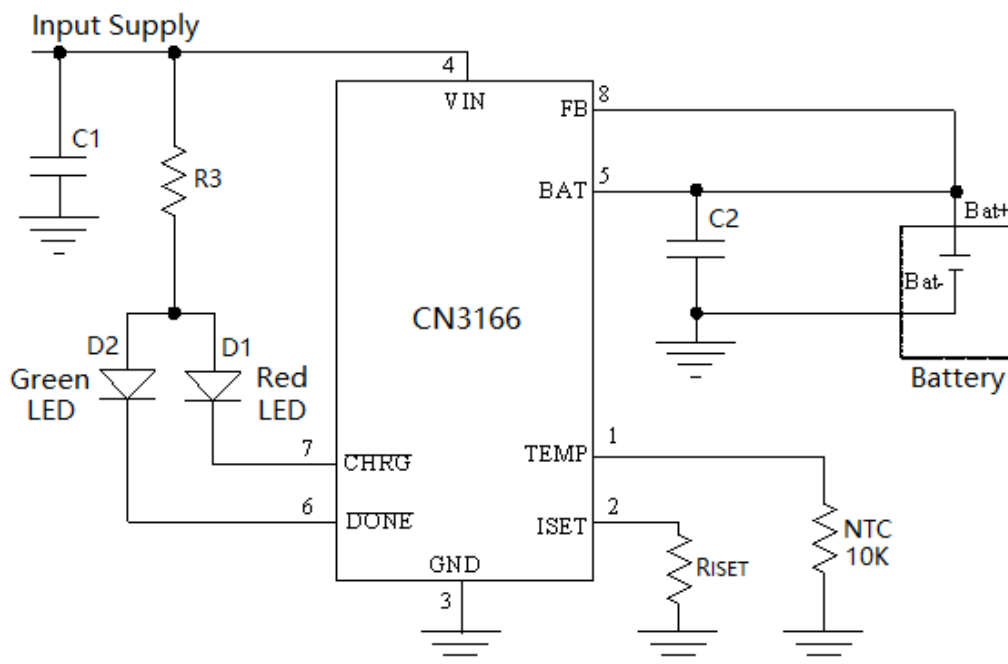


图 1 典型应用电路（恒压充电电压 4.2V）

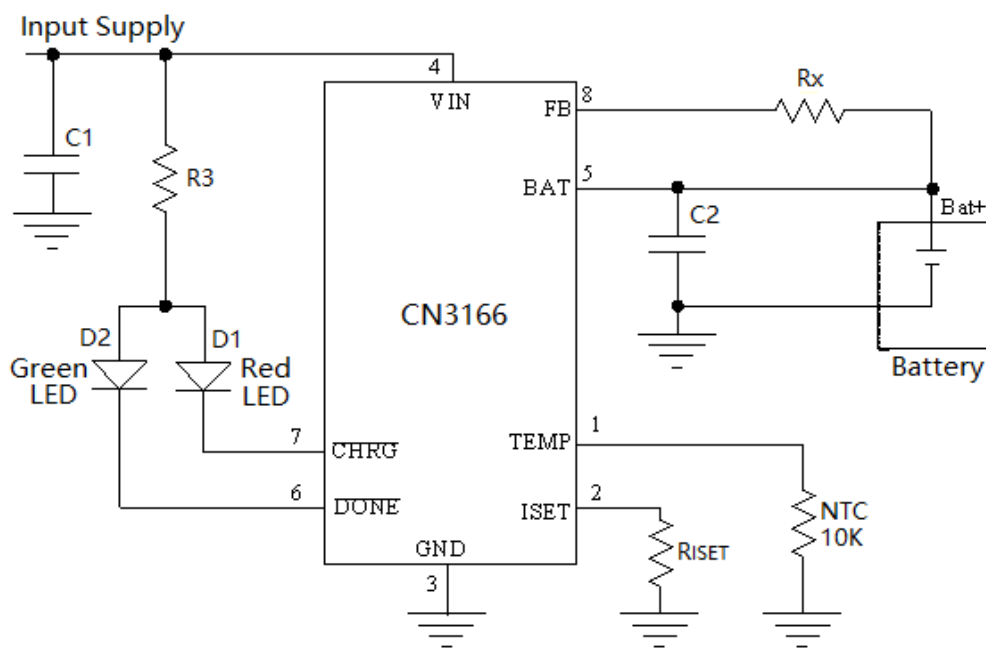


图 2 应用电路（利用外接电阻调整恒压充电电压）

在图 2 中，电池正极端恒压充电电压为：

$$V_{REG} = 4.2 + 3.707 \times 10^{-6} \times R_x$$

其中， $V_{REG}$  的单位是伏特

$R_x$  的单位是欧姆

注：当使用外部电阻调整恒压充电电压时，由于芯片内部和外部的温度不一致及芯片生产时的工艺偏差等原因，可能导致恒压充电电压的精度变差和温度系数变大。

## 订购信息

型号	封装形式	包装	表面印记	工作温度范围
CN3166	DFN-8	编带, 盘装, 5000/盘	LNG	-40°C 到 +85°C

## 功能框图:

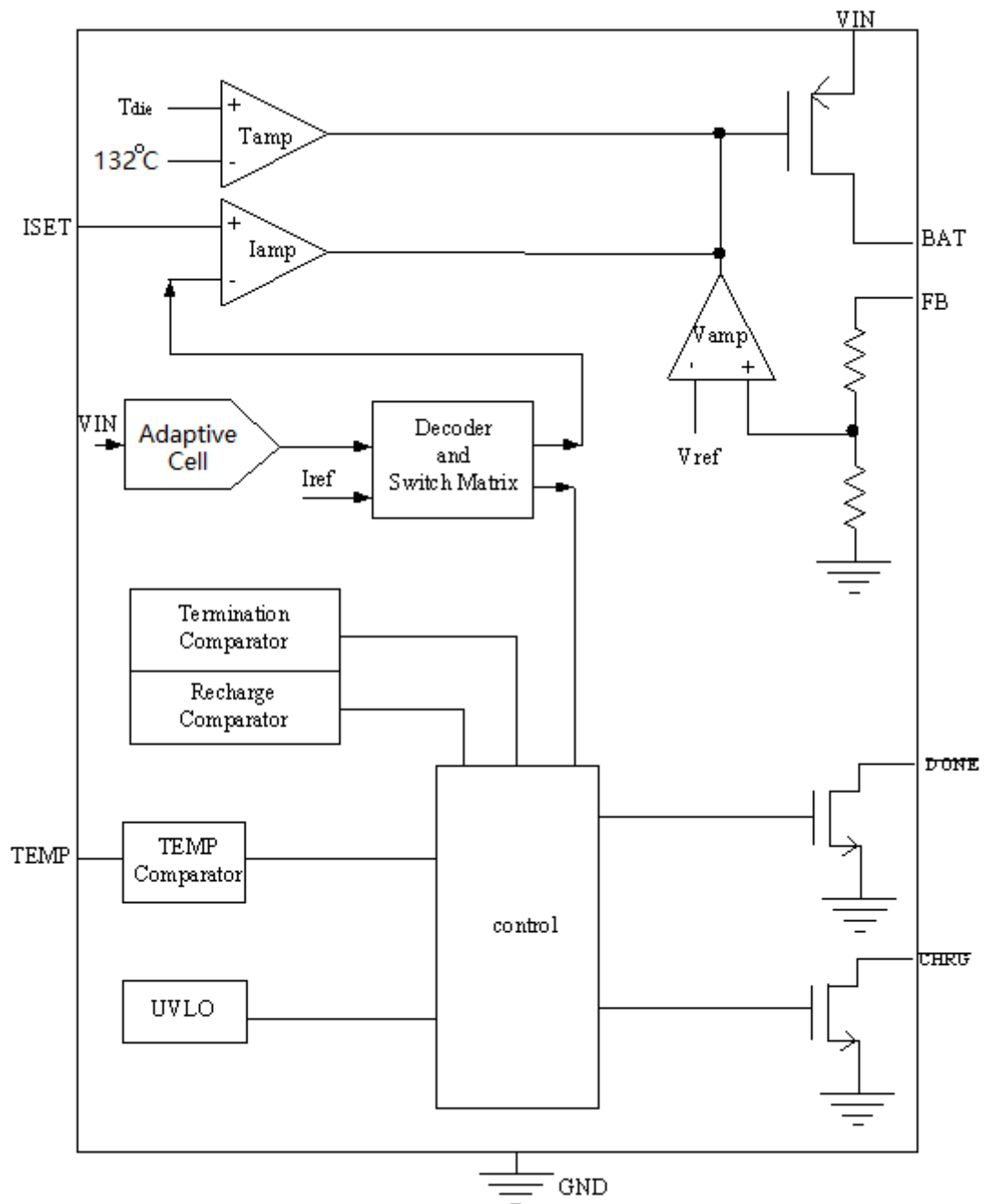


图 3 功能框图

## 管脚功能描述

序号	名称	功能描述
1	TEMP	<p><b>电池温度检测输入端。</b>在TEMP管脚与GND之间接一个标称值10K欧姆的NTC电阻。</p> <ul style="list-style-type: none"> <li>● 如果TEMP管脚电压小于0.1V或者大于0.85V，表示电池过热或过冷，充电暂停。</li> <li>● 如果TEMP管脚电压在0.1V与0.135V之间，表示电池偏热，充电电流减小到所设置的恒流充电电流的50%，恒压充电电压减小到所设置的97.25%。</li> <li>● 当TEMP管脚电压在0.135V与0.55V之间时，正常工作。</li> <li>● 如果TEMP管脚电压在0.55V与0.85V之间，表示电池偏冷，充电电流减小到所设置的恒流充电电流的25%。</li> </ul> <p>如果不使用电池温度监测功能，在TEMP管脚与GND之间接一个固定的10K电阻。</p>
2	ISET	<p><b>恒流充电电流设置和充电电流监测端。</b>从ISET管脚连接一个外部电阻到地端可以对充电电流进行编程。在涓流充电阶段，此管脚的电压被调制在0.135V；在恒流充电阶段，此管脚的电压被调制在1.205V。在充电状态的所有模式，此管脚的电压都可以根据下面的公式来监测充电电流：</p> $I_{CH} = (V_{ISET} \times 981) / R_{ISET}$
3	GND	<b>电源地</b>
4	VIN	<b>输入电压正输入端。</b> 此管脚的电压为内部电路的工作电源。当VIN与BAT管脚的电压差小于10mV时，CN3166将进入低功耗的睡眠模式，此时BAT管脚的电流小于3μA。
5	BAT	<b>电池连接端。</b> 将电池的正极连接到此管脚。在电源电压低于低电压锁存阈值或者睡眠模式，BAT管脚的电流小于3μA。BAT管脚向电池提供充电电流和恒压充电电压。
6	$\overline{DONE}$	<b>漏极开路输出的充电结束状态指示端。</b> 当充电结束时， $\overline{DONE}$ 管脚被内部开关拉到低电平，表示充电已经结束；否则 $\overline{DONE}$ 管脚处于高阻态。
7	$\overline{CHRG}$	<b>漏极开路输出的充电状态指示端。</b> 当充电器向电池充电时， $\overline{CHRG}$ 管脚被内部开关拉到低电平，表示充电正在进行；否则 $\overline{CHRG}$ 管脚处于高阻态。
8	FB	<b>电池电压检测输入端。</b> 此管脚用来检测电池正极的电压，从而精确调制恒压充电时电池正极的电压，避免了从电池的正极到CN3166的BAT管脚之间的导线电阻或接触电阻等寄生电阻对充电的影响。如果在FB管脚和BAT管脚之间接一个电阻，可以向上调整恒压充电电压。
9	Exposed PAD	<b>散热片。</b> 芯片背面的散热片，需要接到地(GND)。

## 极限参数

管脚电压.....	-0.3V to 6.5V	最高结温.....	150°C
BAT 管脚短路持续时间.....	连续	工作温度.....	-40°C to 85°C
存储温度.....	-65°C to 150°C	热阻(DFN8).....	TBD
焊接温度（10 秒）.....	260°C		

超出以上所列的极限参数可能造成器件的永久损坏。以上给出的仅仅是极限范围，在这样的极限条件下工作，器件的技术指标将得不到保证，长期在这种条件下还会影响器件的可靠性。

## 电气参数:

(VIN=5V, 除非另外注明, TA=-40°C 到 85°C, 典型值在环境温度为25°C时测得)

参数	符号	测试条件	最小	典型	最大	单位
输入电源电压	VIN		4.4		6	伏特
工作电流	IVIN	BAT端无负载	350	500	660	微安
电源低电压锁存阈值	Vuvlo	VIN下降		2.4	2.65	伏特
电源低电压锁存阈值回滞	Huvlo			0.12		伏特
软启动时间	tss		100	160	220	微秒
恒压充电电压	VREG	FB端连接到BAT端	4.158	4.2	4.242	伏特
电池连接端电流	ICC	R <sub>ISET</sub> =1.24K, 恒流充电模式	860	950	1040	毫安
	IPRE	R <sub>ISET</sub> =1.24K, V <sub>BAT</sub> =2.4V	70	95	120	
	ISLP	VIN=0V, 睡眠模式			3	微安
<b>预充电阈值</b>						
预充电阈值	V <sub>PRE</sub>	FB管脚电压上升	63	66.7	70	%V <sub>REG</sub>
预充电阈值回滞	H <sub>PRE</sub>			1.6		%V <sub>REG</sub>
<b>充电结束阈值</b>						
充电结束阈值	V <sub>term</sub>	测ISET管脚的电压	110	135	160	毫伏
<b>再充电阈值</b>						
再充电阈值	I <sub>RECH</sub>	充电电流上升	28	33	38	%I <sub>CC</sub>
	V <sub>RECH</sub>	电池电压下降	93.3	95.8	98.3	%V <sub>REG</sub>
<b>睡眠模式</b>						
睡眠模式阈值	V <sub>SLP</sub>	VIN下降 测量电压差(VIN-V <sub>BAT</sub> )		10		毫伏
睡眠模式解除阈值	V <sub>SLPR</sub>	VIN上升 测量电压差(VIN-V <sub>BAT</sub> )		60		毫伏
<b>充电电流过流保护</b>						
过流保护阈值	I <sub>OCP</sub>		1.0	1.25	1.5	安培
去抖动时间	t <sub>OCP_DGL</sub>	过流保护去抖动时间	1.2	2	2.7	毫秒
<b>ISET管脚</b>						
ISET管脚电压	V <sub>ISET</sub>	V <sub>BAT</sub> <V <sub>PRE</sub> , 预充电模式	0.11	0.135	0.16	伏特
		恒流充电模式	1.12	1.205	1.19	
<b>TEMP管脚</b>						
TEMP管脚输出电流	I <sub>TEMP</sub>		27	30	33	微安
电池过冷阈值	V <sub>COLD</sub>	V <sub>TEMP</sub> 上升, 偏冷到过冷	800	850	900	毫伏
电池过冷释放阈值	V <sub>COLDR</sub>	V <sub>TEMP</sub> 下降, 过冷到偏冷	755	805	855	毫伏
电池偏冷阈值	V <sub>COOL</sub>	V <sub>TEMP</sub> 上升, 正常到偏冷	510	550	590	毫伏
电池偏冷释放阈值	V <sub>COOLR</sub>	V <sub>TEMP</sub> 下降, 偏冷到正常	465	505	545	毫伏
电池偏热阈值	V <sub>WARM</sub>	V <sub>TEMP</sub> 下降, 正常到偏热	120	135	150	毫伏
电池偏热释放阈值	V <sub>WARMR</sub>	V <sub>TEMP</sub> 上升, 偏热到正常	138	155	172	毫伏
电池过热阈值	V <sub>HOT</sub>	V <sub>TEMP</sub> 下降, 偏热到过热	85	100	115	毫伏
电池过热释放阈值	V <sub>HOTR</sub>	V <sub>TEMP</sub> 上升, 过热到偏热	105	120	135	毫伏

(下页继续)

(接上页)

参数	符号	测试条件	最小	典型	最大	单位
<b>FB管脚</b>						
FB输入电流1	$I_{FB1}$	$V_{FB}=3.6V$ , 正常充电状态	1.8	3	5	微安
FB输入电流2	$I_{FB2}$	$V_{IN}<V_{UVLO}$ 或 $V_{IN}<V_{BAT}$			1	微安
<b><math>\overline{CHRG}</math>管脚</b>						
$\overline{CHRG}$ 下拉电流	$I_{CHRG}$	$V_{CHRG}=0.3V$ , 充电状态		10		毫安
$\overline{CHRG}$ 漏电流		$V_{CHRG}=6V$ , 充电结束状态			1	微安
<b><math>\overline{DONE}</math>管脚</b>						
$\overline{DONE}$ 下拉电流	$I_{DONE}$	$V_{DONE}=0.3V$ , 充电结束状态		10		毫安
$\overline{DONE}$ 漏电流		$V_{DONE}=6V$ , 充电状态			1	微安

注： $V_{REG}$  是所设置的恒压充电电压

$I_{CC}$  是所设置的恒流充电电流

## 详细描述

CN3166是一款对单节锂电池进行充电管理的芯片，芯片内部的功率晶体管对电池进行恒流和恒压充电。内部固定的恒压充电电压4.2V，也可通过外部电阻向上调整，例如调整到4.35V或4.4V，为三元锂电池充电。充电电流通过外部电阻设定，最大持续充电电流可达950mA，不需要另加阻流二极管和电流检测电阻。CN3166内部集成有充电电流自适应模块，能够根据输入电源的电流输出能力自动调整充电电流，用户不需要考虑最坏情况，可根据输入电源的最大电流输出能力设置充电电流，最大限度地利用了输入电源的电流输出能力，非常适合利用太阳能板等输出电流有限的电源供电的锂电池充电应用。CN3166包含两个漏极开路输出的状态指示输出端，充电状态指示端 $\overline{CHRG}$ 和充电结束指示输出端 $\overline{DONE}$ 。芯片内部的功率管理电路在芯片的结温超过132°C时自动降低充电电流，这个功能可以使用户最大限度的利用芯片的功率处理能力，不用担心芯片过热而损坏芯片或者外部元器件。这样，用户在设计充电电流时，可以不用考虑最坏情况，而只是根据典型情况进行设计，因为在最坏情况下，CN3166会自动减小充电电流。当输入电压大于4.4V和电池电压时，CN3166开始对电池充电， $\overline{CHRG}$ 管脚输出低电平，表示充电正在进行。如果电池电压检测管脚(FB)的电压低于恒压充电电压的66.7%，CN3166用涓流对电池进行预充电。当电池电压检测管脚(FB)的电压超过恒压充电电压的66.7%时，CN3166采用恒流模式对电池充电，充电电流由ISET管脚和GND之间的电阻R<sub>ISET</sub>设定。当电池电压检测管脚(FB)的电压接近恒压充电电压时，充电电流逐渐减小，CN3166进入恒压充电模式。当电池电压达到恒压充电电压，并且充电电流减小到充电结束阈值时，充电周期结束， $\overline{CHRG}$ 端输出高阻态， $\overline{DONE}$ 端输出低电平，表示充电周期结束，充电结束阈值是恒流充电电流的11.2%。如果要开始新的充电周期，只要将输入电源断电，然后再上电就可以了。在充电结束状态，当充电电流上升到I<sub>RECH</sub>以上或者电池电压下降到V<sub>RECH</sub>以下时，自动开始新的充电周期。芯片内部的高精度的电压基准源，误差放大器和电阻分压网络确保恒压充电电压的误差在±1%以内，满足了电池的要求。当输入电压掉电或者输入电压低于电池电压时，CN3166进入低功耗的睡眠模式，电池端消耗的电流小于3uA，从而增加了待机时间。上述充电过程如图4所示：

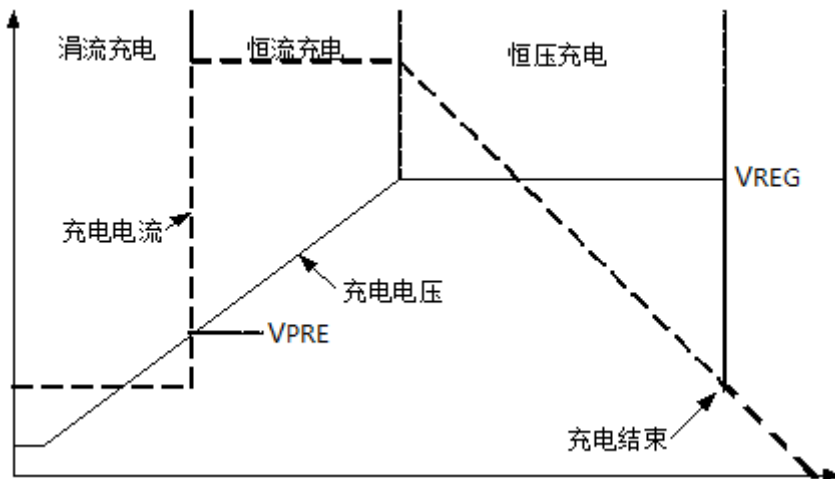


图4 充电过程示意图

## 应用信息

### 电源低电压锁存(UVLO)

CN3166内部有电源电压检测电路，当电源电压低于低电压阈值时，芯片处于关断状态，充电也被禁止。

### 睡眠模式

CN3166内部有睡眠状态比较器，当输入电压VIN低于电池端电压加10mv时，CN3166处于睡眠模式；只有当输入电压VIN上升到电池端电压加60mv以上时，CN3166才离开睡眠模式，进入正常工作状态。

### 输入电源限流模式

当 CN3166 输入电源的电流输出能力（带负载能力）小于所设置的充电电流时，CN3166 内部的充电电流自适应模块根据输入电源的电流输出能力自动调整充电电流，此时实际充电电流可能小于所设置的充电电流，但是在保证 CN3166 第 4 管脚 VIN 的电压不低于最小工作电压的前提下，能够使得充电电流最大化，这就是输入电源限流模式。在这种模式下用户不需要考虑最坏情况，只要根据输入电源的最大电流输出能力设置充电电流就可以了，所以非常适合利用太阳能板等电流输出能力有限的电源对锂电池进行充电的应用。

### 充电结束

在恒压充电状态，当充电电流小于所设置的恒流充电电流的 11.2%时，充电周期结束。如果电池电压没有达到所设置的恒压充电电压，即使充电电流小于所设置的恒流充电电流的 11.2%，充电也不会结束。

### 预充电状态

在充电周期的开始，如果电池电压检测管脚(FB)的电压低于所设置的恒压充电电压的66.7%，CN3166处于预充电状态或涓流充电状态，充电器以恒流充电电流的11.2%对电池进行充电。

### 电池电压检测

CN3166有一个电池电压检测管脚(FB)，此管脚通过芯片内部的精密电阻分压网络连接到恒压充电的误差放大器。FB管脚可以直接连接到电池的正极，这样可有效避免电池正极与CN3166的第5管脚BAT之间的寄生电阻（包括导线电阻，接触电阻等）对充电的影响。这些寄生电阻的存在会使充电器过早的进入恒压充电状态，延长充电时间，甚至使电池充不满。

如果将CN3166的电池电压检测管脚(FB)悬空，那么CN3166一直处于预充电状态，充电电流为所设置的恒流充电电流的11.2%。

### 调整恒压充电电压

如果在CN3166的电池电压检测管脚(FB)和电池正极之间接一个电阻,可以提高电池正极的恒压充电电压,如图5所示。

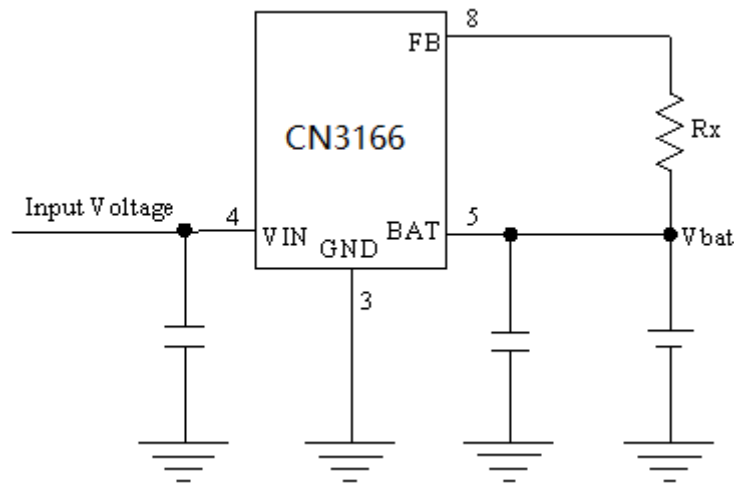


图5 调整恒压充电电压

如果采用图5中的连接方式，那么恒压充电电压 $V_{REG}$ 为：

$$V_{REG} = 4.2 + 3.707 \times 10^{-6} \times R_x$$

其中， $V_{REG}$ 的单位是伏特

$R_x$ 的单位是欧姆

如果将恒压充电电压调整到4.35V或4.4V，非常适合三元锂电池的充电管理。

当使用外部电阻调整恒压充电电压时，由于芯片内部和外部的温度不一致及芯片生产时的工艺偏差等原因，可能导致恒压充电电压的精度变差和温度系数变大。

### 设定恒流充电电流

在恒流充电模式，计算充电电流的公式为：

$$I_{CH} = 1182V / R_{ISET}$$

其中， $I_{CH}$  表示充电电流，单位为安培

$R_{ISET}$  表示ISET管脚到地的电阻，单位为欧姆

例如，如果需要0.95安的充电电流，可按下面的公式计算：

$$R_{ISET} = 1182V / 0.95A = 1.244k \Omega$$

为了保证良好的稳定性和温度特性， $R_{ISET}$ 建议使用精度为1%的金属膜电阻。

通过测量ISET管脚的电压可以检测充电电流。充电电流可以用下面的公式计算：

$$I_{CH} = (V_{ISET} / R_{ISET}) \times 981$$

### 同时应用两个输入电源为电池充电

CN3166可以利用多种输入电源为锂电池充电，这些输入电源可以是USB接口输出的电压，也可以是墙上适配器，或者是太阳能板等。图6示出一个同时使用其中的两种输入电源对电池进行充电的例子，当二者共同存在时，第一输入电源具有优先权。M1为P沟道MOSFET，M1用来阻止电流从第一输入电源流入第二输入电源，肖特基二极管D1可防止第二输入电源通过1K电阻消耗能量。在实际应用中，第一输入电源应接到电压比较高，输出电流能力比较强的电源上，相比之下，第二输入电源应当接到电压比较低，输出电流能力比较弱的电源上。



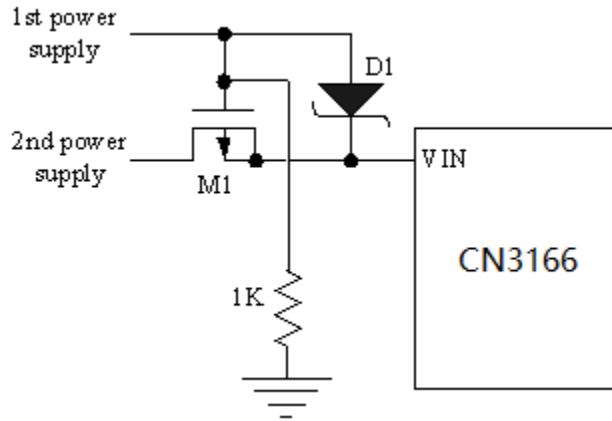


图6 同时使用两种输入电源为锂电池充电

### 电池温度监测

为了防止电池温度过高或过低对电池的损害，CN3166 通过监测 TEMP 管脚的电压持续监测电池温度。在应用电路中，需要在 TEMP 管脚与 GND 之间接一个标称值为 10K 的 NTC 电阻，如图 1 和图 2 所示。此 NTC 电阻与 TEMP 管脚流出的 30 微安电流决定了 TEMP 管脚的电压。

如果不需要电池温度监测功能，那么在 TEMP 管脚与 GND 之间接一个固定的 10K 欧姆电阻。

CN3166的电池温度监测功能符合JEITA标准，充电电流和恒压充电电压根据电池温度范围调整。

CN3166共有5个电池温度范围，分别是：

- 过热：电池温度高于55°C
- 偏热：电池温度介于45°C与55°C之间
- 正常：电池温度介于10°C与45°C之间
- 偏冷：电池温度介于0°C与10°C之间
- 过冷：电池温度低于0°C.

当电池温度在10°C与45°C之间时，正常工作，充电电流和恒压充电电压为所设定值。

当电池温度在0°C与10°C之间时，电池偏冷，充电电流减小为所设置的恒流充电电流的25%，恒压充电电压不变。

当电池温度在45°C与55°C之间时，电池偏热，充电电流减小为所设置的恒流充电电流的50%，恒压充电电压减小为所设置值的97.25%。

当电池温度低于0°C或高于55°C，电池过冷或过热，充电被暂停，此时  $\overline{\text{CHRG}}$ 和 $\overline{\text{DONE}}$ 管脚输出高阻态。

一旦电池温度离开过冷或过热范围，CN3166自动继续充电。

TEMP管脚电压是TEMP管脚的输出电流与NTC电阻的乘积，所以NTC电阻的选择应该使得TEMP管脚电压满足电池过热，偏热，偏冷和过冷的阈值要求。在室温下标称值是10K欧姆NTC电阻非常适合CN3166的应用。

与NTC电阻串联一个小阻值电阻或与NTC电阻并联一个大阻值电阻可以微调电池温度范围。

下表列出了电池温度范围与 TEMP 管脚电压，充电电流和恒压充电电压的对应关系。

电池温度范围	TEMP 管脚电压	充电电流	恒压充电电压
过热：高于 55°C	$V_{\text{TEMP}} < V_{\text{HOT}}$	暂停充电	暂停充电
偏热：45°C 到 55°C	$V_{\text{HOTR}} < V_{\text{TEMP}} < V_{\text{WARM}}$	减小到 50% * $I_{\text{CC}}$	减小到 97.25% * $V_{\text{REG}}$
正常：10°C 到 45°C	$V_{\text{WARMR}} < V_{\text{TEMP}} < V_{\text{COOLR}}$	正常	正常
偏冷：0°C 到 10°C	$V_{\text{COOL}} < V_{\text{TEMP}} < V_{\text{COLDR}}$	减小到 25% * $I_{\text{CC}}$	正常
过冷：低于 0°C	$V_{\text{TEMP}} > V_{\text{COLD}}$	暂停充电	暂停充电

## 再充电

当一个充电周期结束时，如果充电电流上升到再充电阈值 $I_{RECH}$ 以上或者电池电压下降到 $V_{RECH}$ 以下时，CN3166自动开始一个新的充电周期。

## 恒流/恒压/恒温充电

CN3166采用恒流/恒压/恒温模式对电池充电，如图3所示。在恒流模式，充电电流为 $1182V/R_{ISET}$ 。如果CN3166的功耗过大，器件的结温接近 $132^{\circ}C$ ，放大器 $T_{amp}$ 开始工作，自动调整充电电流，使器件的结温保持在大约 $132^{\circ}C$ 。

## 充电电流过流保护

在正常工作时，充电电流被调制到 $ISET$ 管脚电阻所设置的充电电流。但是如果 $ISET$ 管脚与 $GND$ 短路或者在 $ISET$ 管脚错误使用了阻值异常偏低的电阻，那么充电电流会异常偏高。如果充电电流超过过流保护阈值 $I_{OCP}$ ，并且持续时间大于过流保护去抖动时间 $t_{OCP\_DGL}$ （最小值1.2毫秒），CN3166将被关断。此时除非关断输入电源，并且重新接通，否则CN3166将一直被锁存在关断状态。

充电电流过流保护功能可以防止电池被异常过大充电电流损坏。

## 漏极开路状态指示输出端

CN3166有两个漏极开路状态指示端， $\overline{CHRG}$ 和 $\overline{DONE}$ ，可以驱动发光二极管或单片机端口。 $\overline{CHRG}$ 用来指示充电状态，在充电时， $\overline{CHRG}$ 为低电平； $\overline{DONE}$ 用来指示充电结束状态，当充电结束时， $\overline{DONE}$ 为低电平。当电池处于过热或过冷时， $\overline{CHRG}$ 和 $\overline{DONE}$ 管脚都输出高阻态。

当电池没有接到充电器时，CN3166将输出电容充电到恒压充电电压，进入充电结束状态， $\overline{CHRG}$ 管脚输出高阻态， $\overline{DONE}$ 为低电平。

下表列出了两个状态指示端及其对应的充电器状态，假设 $\overline{CHRG}$ 管脚接红色LED， $\overline{DONE}$ 管脚接绿色LED

$\overline{CHRG}$ 管脚电平（对应的LED状态）	$\overline{DONE}$ 管脚电平（对应的LED状态）	状态说明
低电平（红色LED常亮）	高阻态（绿色LED灭）	正在充电
高阻态（红色LED灭）	低电平（绿色LED常亮）	充电结束状态
高阻态（红色LED灭）	高阻态（绿色LED灭）	三种可能异常状态： <ul style="list-style-type: none"> <li>● 输入电压低于电源低电压锁存阈值，或者</li> <li>● 输入电压低于电池连接端BAT电压，或者</li> <li>● 电池温度异常</li> </ul>

当不用某个状态指示功能时，将不用的状态指示输出端接到地。

## 电源输入端 $V_{IN}$ 旁路电容 $C_{IN}$

电源输入端需要一个滤波电容(图1和图2中的 $C1$ )，对电容类型没有特殊要求。一般情况下，尺寸为0805的 $1\mu F$ 到 $10\mu F$ 的贴片陶瓷电容可以满足要求。如果适配器的输出电阻比较大或者连线比较长，可适当增加此电容值。在使用某些种类的陶瓷电容时，由于共振和高品质因数特性，在带电插拔瞬间，会在CN3166的电源输入端产生瞬间高电压，可能损坏芯片，在这种情况下，输入电源可以通过一个二极管施加到CN3166，如图7所示的电路(二极管 $D1$ )，或者在输入端和地之间增加一个TVS二极管，以抑制过冲电压。

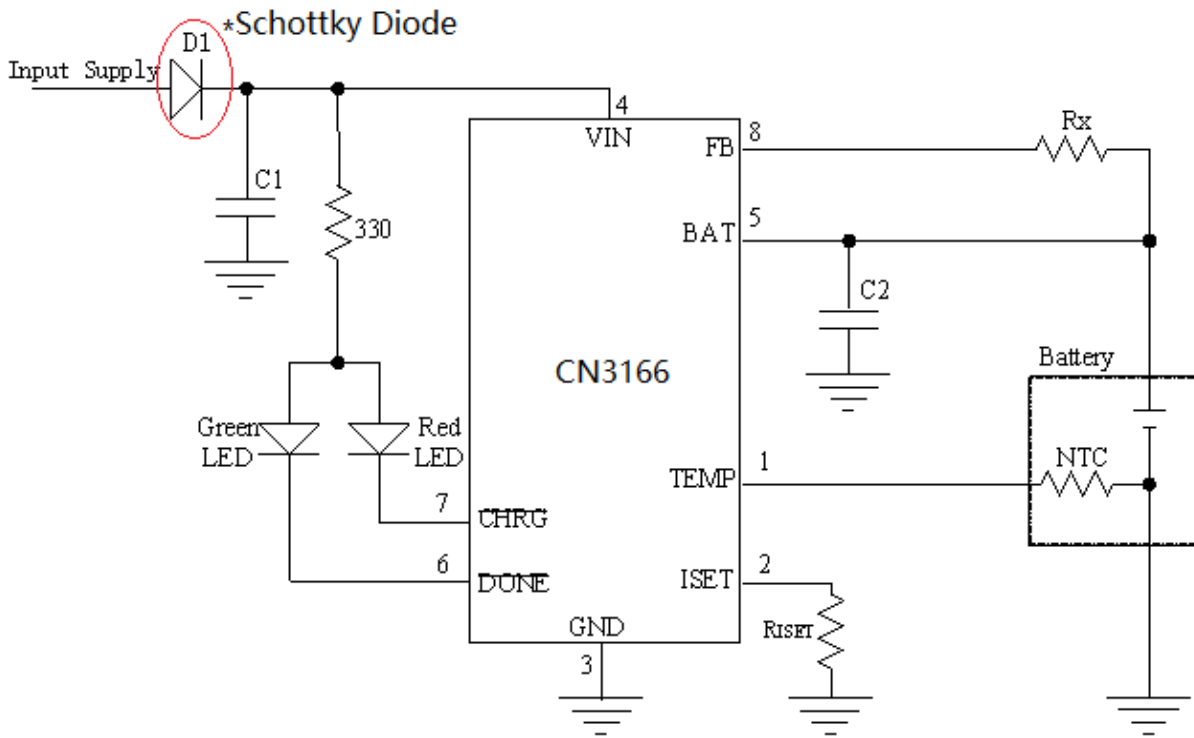


图7 增加肖特基二极管抑制过冲电压

关于输入滤波电容的考虑，请参考我公司的应用笔记“输入电源滤波电容可能引起的问题”，其互联网链接地址为<http://www.consonance-elec.com/static/upload/file/20220330/1648613267249256.pdf>。

### 稳定性

为了保证CN3166正常工作，需要从电池端BAT到GND之间连接一个电容，一般情况下，尺寸为0805的1uF到10uF的贴片陶瓷电容可以满足要求。如果使用电解电容，电容值可高达100uF。

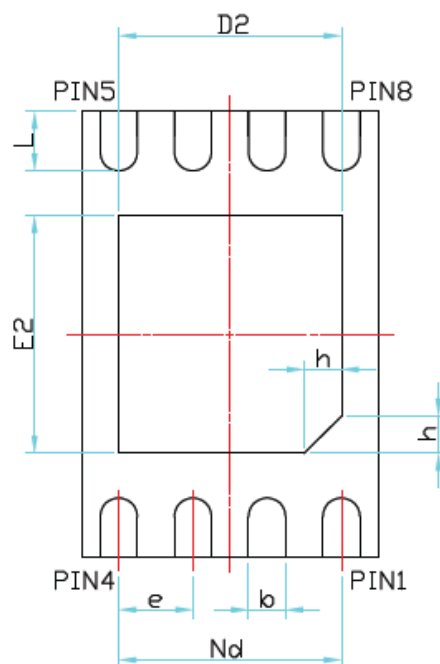
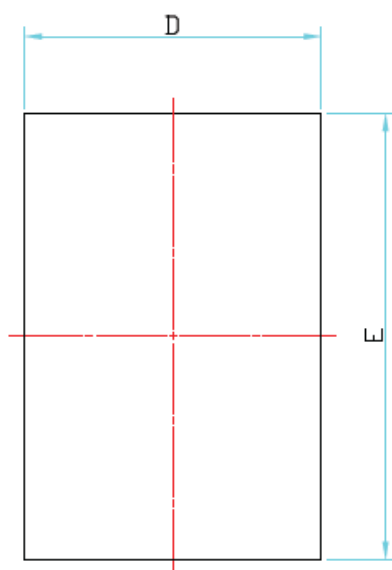
在恒流模式，ISET管脚连接的电阻，电容也会影响系统的稳定性。通常情况下，在ISET管脚没有外加电容时，在此管脚可以外接一个阻值高达50K的电阻。如果在ISET管脚有外接的电容，则在此管脚允许外接的电阻值会减小。为了使充电器能正常工作，ISET管脚外接电阻，电容所形成的极点应高于200KHz。假设ISET管脚外接电容C，用下面的公式可以计算ISET管脚允许外接的最大电阻值：

$$R_{ISET} < 1 / (6.28 \times 2 \times 10^5 \times C)$$

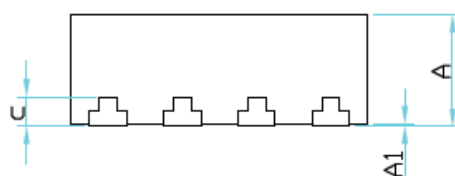
### PCB设计注意事项

- (1) 第2管脚 ISET 的充电电流设置电阻要尽可能靠近 CN3166，并且要使第2管脚 ISET 的寄生电容尽量小。
- (2) 第4管脚 VIN 的滤波电容，第5管脚 BAT 的输出滤波电容要尽可能靠近 CN3166。
- (3) 在充电时，CN3166 的温度可能比较高，因而电池的 NTC 电阻要尽量远离 CN3166，否则 NTC 电阻值的变化不能正常反应电池的温度。
- (4) 一个散热性能良好的 PCB 对输出最大充电电流很关键。集成电路产生的热通过封装的金属引线框管脚散到外面，PCB 上的铜层起着散热片的作用，所以每个管脚（尤其是 GND 管脚）的铜层的面积应尽可能大，多放些通孔也能提高热处理能力。在系统内除了充电器以外的热源也会影响充电器输出的电流，在做系统布局时也要给以充分考虑。  
为了能够输出最大的充电电流，要求将 CN3166 背面裸露的金属板焊接到印刷电路板的地端的铜线上，以达到最大的散热性能。否则，芯片的热阻将增大，导致充电电流减小。

## 封装信息



SYMBOL	MILLMETER		
	MIN	NOM	MAX
A	0.70	0.75	0.80
A1	0.00	0.02	0.05
b	0.18	0.25	0.30
c	0.18	0.20	0.25
D	1.90	2.00	2.10
D2	1.40	1.50	1.60
e	0.50 BSC		
Nd	1.50 BSC		
E	2.90	3.00	3.10
E2	1.50	1.60	1.70
L	0.30	0.40	0.50
h	0.20	0.25	0.30



本文中所描述的电路仅供参考，上海如韵电子有限公司对使用本文中所描述的电路不承担任何责任。  
上海如韵电子有限公司保留对器件的设计或者器件的技术规格书随时做出修改而不特别通知的权利。