

具有太阳能板 MPPT 功能的升压型多种电池充电集成电路 CN3306

概述:

CN3306是电流模式固定频率PWM升压型多种电池充电管理集成电路。CN3306的输入电压范围4.5V至32V，外围元器件少，应用简单灵活，可用于锂电池，磷酸铁锂电池或钛酸锂电池的充电管理。

CN3306 具有恒流和恒压充电模式，在恒流充电模式，充电电流通过一个外部电阻设置；在恒压充电模式，CN3306 的调制电压由外部电阻设置。在恒压充电阶段，充电电流逐渐减小，当充电电流降低到恒流充电电流的 16.6%时，充电结束。在充电结束状态，如果电池电压下降到再充电阈值时，自动开始新的充电周期。

其他功能包括芯片关断功能，电池端过压保护功能，内置5V电压调制器和斜坡补偿等。

CN3306采用16管脚TSSOP封装。

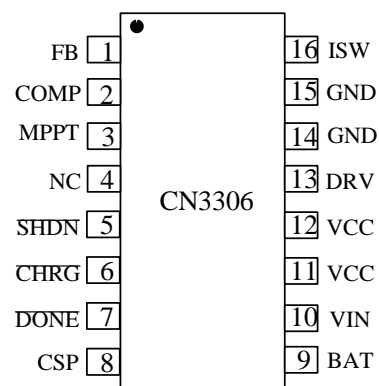
应用:

- 蓝牙应用
- POS 机
- 笔记本电脑
- 移动电源
- 锂电池，磷酸铁锂电池或钛酸锂电池的充电管理

特点:

- PWM 升压模式充电管理
- 输入电压范围：4.5V 到 32V
- 充电电流自适应功能
- 具有太阳能板最大功率点跟踪功能，可用太阳能板供电
- 开关频率：330kHz
- 高端电流检测
- 电流调制阈值：120 毫伏
- 每个周期电感电流限制功能
- 内部斜坡补偿功能
- 电池端过压保护
- 恒流、恒压充电模式
- 自动再充电
- 充电与结束状态指示
- 内部软启动电路
- 内置 5V 电压调制器
- 低关断电流
- 工作温度范围：
-40°C 至 85°C
- 采用TSSOP-16封装
- 产品无铅，满足Rohs，不含卤素

管脚排列



典型应用电路

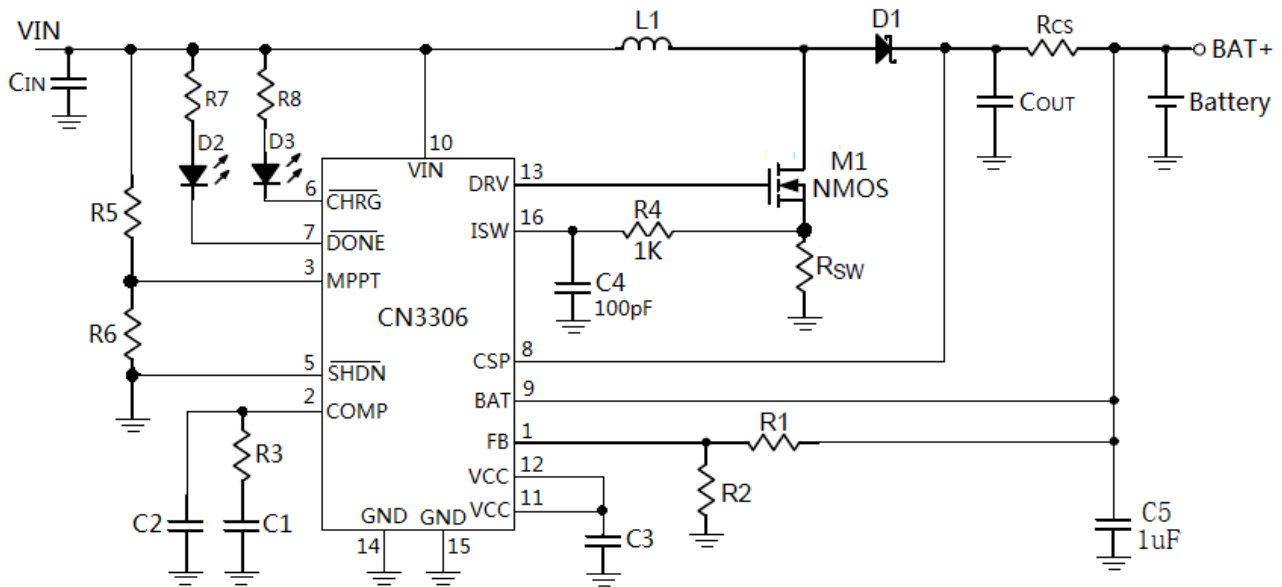


图 1 CN3306 典型应用电路

订购信息:

型号	包装	工作环境温度
CN3306	盘装, 每盘 4000 只	-40°C 到 +85°C

管脚描述

序号	名称	功能描述
1	FB	电池电压反馈管脚。 通常此管脚连接到电阻分压网络检测电池端电压，以决定充电状态和恒压充电电压。
2	COMP	回路频率补偿管脚。 此管脚到地之间连接频率补偿网络。
3	MPPT	太阳能板最大功率点跟踪管脚。 通常此管脚连接到电阻分压网络以检测太阳能板的电压，用于太阳能板的最大功率点跟踪。此管脚也可用于输出能力有限的输入电源的限流用途。
4	NC	没有连接。
5	SHDN	芯片关断管脚。 将此管脚接到高电平，CN3306进入关断模式。在关断模式，内部电路模块，包括5V电压调制器，全部被禁止工作，消耗的电流极低。将此管脚接到低电平，CN3306进入正常工作模式。
6	$\overline{\text{CHRG}}$	充电状态指示端。 漏极开路输出。在恒流和恒压充电状态，内部晶体管将此管脚拉到低电平；否则，此管脚为高阻状态。
7	$\overline{\text{DONE}}$	充电结束指示端。 漏极开路输出。在充电结束状态，内部晶体管将此管脚拉到低电平；否则，此管脚为高阻状态。
8	CSP	充电电流检测正输入端。 此管脚和BAT管脚测量电流检测电阻 R_{CS} 两端的电压，并将此电压信号反馈给CN3306用于电流调制。
9	BAT	电池正极连接端和充电电流检测负输入端。 此管脚连接到电池的正极。此管脚和CSP管脚测量电流检测电阻 R_{CS} 两端的电压，并将此电压信号反馈给CN3306用于电流调制。
10	VIN	输入电压正极。 输入电源正极，输入电压范围是4.5V至32V。此管脚到地之间需要连接滤波电容。
11, 12	VCC	5V电压调制器输出管脚。 此两个管脚需要连接到一起，与地之间需要连接一个至少4.7 μ F电容。当输入电压在5.5V到32V之间时，此管脚输出5V电压；当输入电压低于5.5V时，此管脚电压可能低于5V。
13	DRV	栅极驱动管脚。 将此管脚连接到外部N沟道场效应晶体管的栅极。
14, 15	GND	地。 输入电源负极。
16	ISW	电感电流检测管脚。 从ISW管脚检测电感电流用于电流控制和过流保护。

极限参数

VIN, CSP, BAT 管脚电压.....	-0.3V to 36V	最大结温.....	150°C
其他管脚电压.....	-0.3V to 6.5V	存储温度.....	-65°C 至 150°C
工作环境温度.....	-40°C to 85°C	焊接温度(10 秒).....	260°C
热阻(Junction to Case)	200°C/W		

超出以上所列的极限参数可能造成器件的永久损坏。以上给出的仅仅是极限范围，在这样的极限条件下工作，器件的技术指标将得不到保证，长期在这种条件下还会影响器件的可靠性。

如韵电子 CONSONANCE

电气参数

(VIN=12V, TA=-40°C 至 85°C, 除非另有注明)

参数	符号	测试条件	最小	典型	最大	单位
输入电压范围	VIN		4.5		32	伏特
低电压锁存阈值	UVLO				4.4	伏特
工作电流	IVIN	VFB=1.3V, VSHDN=0V	700	825	950	微安
关断电流	IVINSD	SHDN=3V, VIN=12V	3.6	5.3	7.1	微安
		SHDN=3V, VIN=30V	9	13	17	
FB 管脚反馈电压	VREG	恒压充电模式	1.193	1.205	1.217	伏特
FB 管脚偏置电流	IFB	VFB=1.2V		60	300	纳安
BAT 管脚偏置电流	IBAT	关断状态或充电结束状态			80	微安
电流检测	VCS	恒流充电模式, VCSP-VBAT	108	120	132	毫伏
充电结束阈值	Iterm	充电电流下降		16.6		%ICC
再充电阈值	VRE	电池电压下降		95.8		%VREG
过压阈值	Vov	BAT 管脚电压上升	1.05	1.083	1.116	VREG
过压释放阈值	Vclr	BAT 管脚电压下降	1.006	1.028	1.05	
软启动时间				10		毫秒
电感电流过流阈值	VISW(OC)	测量ISW管脚电压	180	200	200	毫伏
SHDN管脚						
SHDN输入高电平	VIH		2.3		6	伏特
SHDN输入低电平	VIL		0		0.5	伏特
SHDN管脚偏置电流	ISHDN		-100	0	+100	纳安
MPPT管脚						
MPPT 调制电压	VMPPT	最大功率点跟踪	1.18	1.205	1.23	V
MPPT 偏置电流	IMPPT		-100	0	+100	nA
DRV管脚						
输出电流		VDRV=4V		0.8		安培
吸收电流		VDRV=1V		1.5		安培
下降时间	tr	CDRV=2nF		25		纳秒
上升时间	tr	CDRV=2nF		32		纳秒
VCC管脚						
输出电压	VCC	IVCC=0.1mA to 4mA, VIN=5.5V to 32V	4.75		5.39	伏特
负载调制特性		IVCC=0.1mA to 4mA,		5		毫伏
输入电源调制特性		VIN=6V to 32V, IVCC=3mA		6		毫伏
输入电源抑制比	PSRR	IVCC=3mA, f=10kHz		-35		dB
启动时间	tSTART	VCC=0 to 4.5V, COUT=4.7uF		5		毫秒
振荡器						
频率	fosc		285	330	375	KHz
最大占空比	Dmax			93		%

注：在上表中，VREG 为所设置的恒压充电电压，ICC 为所设置的恒流充电电流。

(接上页)

参数	符号	测试条件	最小	典型	最大	单位
----	----	------	----	----	----	----

CHRG管脚						
CHRG管脚下拉电流	I _{CHRG}	V _{CHRG} =1V, 恒流充电	7	12	18	mA
CHRG管脚漏电流	I _{LK1}	V _{CHRG} =25V, 充电结束			1	uA
DONE管脚						
DONE管脚下拉电流	I _{DONE}	V _{DONE} =1V, 充电结束	7	12	18	mA
DONE管脚漏电流	I _{LK2}	V _{DONE} =25V, 恒流充电			1	uA

详细描述

CN3306是电流模式固定频率PWM升压型多种电池充电管理集成电路。CN3306的输入电压范围4.5V至32V，外围元器件少，应用简单灵活，可用于锂电池，磷酸铁锂电池或钛酸锂电池的充电管理。

CN3306内部包括带隙基准源，330KHz的振荡器，误差放大器，充电控制单元，电流模式PWM控制单元，芯片关断电路，软启动电路和栅极驱动电路等。电流控制模式提高了系统的瞬态响应，简化了回路补偿。当VCC管脚电压大于低压锁存阈值，充电器正常工作，对电池充电。如果电池电压低于所设置的恒压充电电压，充电器进入恒流充电模式，此时充电电流由内部的0.12V基准电压和一个外部电阻R_{CS}设置，即充电电流为0.12V/R_{CS}。当电池电压继续上升接近恒压充电电压时，充电器进入恒压充电模式，充电电流逐渐减小。当充电电流减小到恒流充电电流的16.6%时，CN3306进入充电结束模式，此时漏极开路输出CHRG管脚内部的晶体管关断，输出为高阻态；另一个漏极开路输出DONE管脚内部的晶体管导通，输出低电平，以指示充电结束状态。

在充电结束状态，如果断开输入电源，再重新接入，将开始一个新的充电周期；如果电池电压下降到再充电阈值(恒压充电电压的95.8%)，那么也将自动开始新的充电周期。

CN3306采用恒电压法跟踪太阳能板最大功率点，太阳能板电压通过两个电阻分压后反馈到MPPT管脚，在最大功率点跟踪状态，MPPT管脚电压被调制在1.205V。

CN3306内部还有一个过压比较器，当BAT管脚电压由于负载变化或者突然移走电池等原因而上升时，如果BAT管脚电压上升到过压阈值时，过压比较器动作，关断片外的N沟道MOS场效应晶体管，充电器暂时停止，直到BAT管脚电压回复到过压释放阈值电压以下。

CN3306内部有软启动电路，减小了上电时的浪涌电流。其他功能包括芯片关断功能，内置5V电压调制器和斜坡补偿等。

充电电流和充电电压示意图如图2所示。

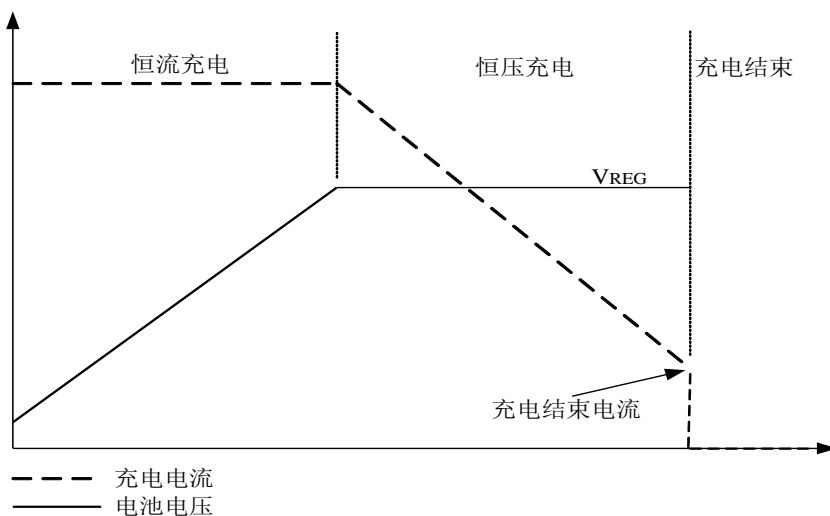


图2 充电过程示意图

应用信息

输入电压范围

CN3306输入电压范围为4.5V至32V，可实现升压充电控制功能。

芯片关断功能

SHDN管脚是高有效的芯片关断输入端。将此管脚接到高电平，CN3306进入关断模式。在关断模式，内部电路模块，包括5V电压调制器，全部被禁止工作，工作电流极低。将此管脚接到低电平，CN3306进入正常工作模式。

+5V电压调制器

CN3306内部有一个+5V的电压调制器，此电压调制器在VCC管脚输出+5V电压，最大可输出4毫安电流，为芯片内部低压电路和栅极驱动电路供电。

在VCC管脚到地之间需要连接一个至少4.7μF电容。

如果使用VCC管脚为外部电路供电，需要留意不要使+5V电压调制器过载，否则可能影响栅极驱动能力。当CN3306被关断时(SHDN输入高电平)，5V调制器也被关断。

设置恒压充电电压

如图1所示，电池端的电压通过电阻R1和R2构成的电阻分压网络反馈到FB管脚，CN3306根据FB管脚的电压决定充电状态。当FB管脚的电压接近1.205V时，充电器进入恒压充电状态。在恒压充电状态，充电电流逐渐下降，电池电压保持不变。

在恒压充电状态电池端对应的的电压为：

$$V_{BAT} = 1.205 \times (1 + R1 / R2)$$

可设置的恒压充电电压不能大于32V。

由于电阻R1和R2会从电池消耗一定的电流，在选取R1和R2的电阻值时，应首先根据所允许消耗的电流选取R1+R2的值，然后再根据上式分别计算R1和R2的值。

设置充电电流

恒流充电电流通过CSP管脚和BAT管脚之间的电流检测电阻设置。恒流充电电流由下面公式决定：

$$I_{CH} = \frac{120mV}{R_{CS}}$$

在充电状态，充电电流与电流检测电阻两端电压的对应关系由下式决定：

$$I_{CH} = \frac{V_{CS}}{R_{CS}}$$

其中，

I_{CH} 是恒流充电电流

R_{CS} 是连接于CSP管脚和BAT管脚之间的电流检测电阻

V_{CS} 是电流检测电阻 R_{CS} 两端的电压

充电结束

当FB管脚电压接近1.205V时，CN3306进入恒压充电模式。在恒压充电模式，充电电流逐渐减小，当充电电流减小到恒流充电电流的16.6%时，充电过程结束，充电器进入充电结束状态。

如果FB管脚电压小于1.18V，那么即使充电电流小于恒流充电电流的16.6%时，充电过程也不结束。

自动再充电

在充电结束状态，如果输入电源和电池仍然连接在充电器上，由于电池自放电或者负载的原因，电池电压逐渐下降，当电池电压降低到所设置的恒压充电电压 V_{REG} 的95.8%时，将开始新的充电周期。

电池端过压保护

CN3306内部还有一个过压比较器，当FB管脚电压由于负载变化或者突然移走电池等原因而上升时，如果FB管脚电压上升到过压阈值时，过压比较器动作，关断片外的N沟道MOS场效应晶体管，充电器暂时停

止，直到FB管脚电压回复到过压释放阈值电压以下。在某些情况下，比如在电池没有连接到充电器上，或者电池突然断开，电池连接端电压会突然上升，FB管脚的电压可能会达到过压保护阈值。

MPPT管脚用于太阳能电池最大功率点跟踪

当太阳能板作为输入电源时，CN3306采用恒电压法跟踪太阳能板的最大功率点。在太阳能板的伏安特性曲线中，当环境温度一定时，在不同的日照强度下，输出最大功率点所对应的输出电压基本相同，亦即只要保持太阳能板的输出端电压为恒定电压，就可以保证在该温度下光照强度不同时，太阳能板输出最大功率。

CN3306太阳能板最大功率点跟踪端MPPT管脚的电压被调制在1.205V(典型值)，配合片外的两个电阻(图1中的R5和R6)构成的分压网络，调制输入电压，实现对太阳能板最大功率点进行跟踪。

太阳能板最大功率点电压由下式决定：

$$V_{MPP} = 1.205 \times (1 + R5 / R6)$$

MPPT管脚用于充电电流自适应

MPPT管脚也可用于自动调整充电电流，以适应带载能力有限的输入电源。例如，当带载能力比较弱的适配器或USB端口作为输入电源时，可以利用MPPT管脚和片外的两个电阻(图1中的R5和R6)构成的分压网络，将输入电压调制在一个比额定值低一些的电压值 V_L (比如4.75V)，这样即使所设置的充电电流大于适配器或USB端口的带载能力，CN3306将自动减小充电电流，以适应输入电源。 V_L 电压由下式设定：

$$V_L = 1.205 \times (1 + R5 / R6)$$

状态指示

CN3306有两个漏极开路状态指示输出端： \overline{CHRG} 管脚和 \overline{DONE} 管脚。在充电状态， \overline{CHRG} 管脚被内部晶体管下拉到低电平，在其它状态 \overline{CHRG} 管脚为高阻态。在充电结束状态， \overline{DONE} 管脚被内部晶体管下拉到低电平，在其它状态， \overline{DONE} 管脚为高阻态。

当电池没有接到充电器时，CN3306将输出电容充电到恒压充电电压或略高一点，并进入充电结束状态，由于BAT管脚的工作电流对输出电容的放电效应，BAT管脚的电压将慢慢下降到再充电阈值，CN3306再次进入充电状态，这样在BAT管脚形成一个锯齿波形，同时 \overline{CHRG} 输出脉冲信号表示没有连接电池。

当不用状态指示功能时，将不用的状态指示输出端接地。

表1列明了两个状态指示端口对应的充电器状态。这里假设红色LED连接到 \overline{CHRG} 管脚，绿色LED连接到 \overline{DONE} 管脚，其连接方式如图1所示。

\overline{CHRG} 管脚	\overline{DONE} 管脚	状态描述
低电平(红色LED亮)	高阻态(绿色LED灭)	充电
高阻态(红色LED灭)	低电平(绿色LED亮)	充电结束
脉冲信号(红色LED闪烁)	脉冲信号(绿色LED亮或闪烁)	没有连接电池
高阻态(红色LED灭)	高阻态(绿色LED灭)	VIN电压低于低压锁存电压

表1 状态指示说明

N沟道场效应晶体管驱动 (DRV管脚)

CN3306内部集成有N沟道场效应晶体管(MOSFET)栅极驱动电路，驱动信号通过DRV管脚输出。DRV管脚可以输出800毫安电流，可以吸收1.5A电流。栅极驱动电路由内部5V电压调制器供电，所以DRV管脚高电平为5V。

估算占空比

如图1所示，对于工作于连续导通模式(CCM)的升压型充电器电路，其占空比为：

$$D = 1 - \frac{V_{IN}}{V_{BAT} + V_D}$$

其中， V_{IN} 是输入电压， V_{BAT} 是电池电压， V_D 整流二极管的正向导通电压。

所以，在输入电压最小时，占空比最大，即：

$$D_{\max} = 1 - \frac{V_{IN\min}}{V_{BAT} + V_D}$$

在输入电压最大时，占空比最小，即：

$$D_{\min} = 1 - \frac{V_{IN\max}}{V_{BAT} + V_D}$$

最大电感电流（输入电流）

CN3306通过连接于外部N沟道MOSFET的源极与地之间的电阻(图1中的 R_{sw})检测电感电流(输入电流)。所以，在正常工作时，输出电流同输入电流有一定的对应关系。在理想情况下，输出功率和输入功率相等，所以：

$$I_{IN} = I_L = \frac{I_{CH}}{1 - D_{\max}}$$

其中， I_{CH} 为恒流充电电流。

内部过流保护电路限制最大电感电流为 $0.2/R_{sw}$ 。在实际应用中，考虑到元器件的偏差，比较合理的做法将电感电流峰值设置为：

$$I_{IN\text{peak}} = I_{L\text{peak}} = 1.8 \times \frac{I_{CH}}{1 - D_{\max}}$$

选择电感

电感饱和电流应该大于最大输入电流的要求，最大输入电流在输入电压最低时出现。选择电感时，还要使得电感纹波电流峰-峰值不大于其最大电流的30%，即：

$$\Delta I_L = \frac{V_{IN\max} \times D_{\min}}{f_{sw} \times L} \leq 30\% \times \frac{I_{CH}}{1 - D_{\min}}$$

所以，电感值应该满足下面的公式：

$$L \geq \frac{V_{IN\max} \times D_{\min} \times (1 - D_{\min})}{0.3 \times f_{sw} \times I_{CH}}$$

其中， f_{sw} 是开关频率，典型值为330KHz。

选择电感电流检测电阻

CN3306采用电流控制模式，通过连接于外部N沟道场效应晶体管（MOSFET）的源极与地之间的电流检测电阻（图1中的 R_{sw} ）检测电感电流，检测到的电感电流信号反馈到ISW管脚，既用于过流保护，也用于回路控制。当ISW管脚电压超过过流保护阈值 $V_{ISW(oc)}$ 时，DRV管脚输出低电平，外部N沟道MOSFET被关断。所以 R_{sw} 应该满足的第一个条件为：

$$R_{sw} \leq \frac{V_{ISW(oc)}}{I_{L\text{peak}}} = \frac{1 - D_{\max}}{9 \times I_{CH}}$$

CN3306采用峰值电流控制模式调制充电电流和恒压充电电压，为了抑制谐波振荡(Sub-Harmonic Oscillation)，芯片内部有固定斜率的斜坡信号补偿电流回路。等效到ISW管脚，斜坡信号的斜率是：

$$S_e = 4.49 \times 10^4 \text{ V/S}$$

为了避免谐波振荡，补偿斜坡的斜率 S_e 应该至少大于电感电流下降斜率 m_2 的一半。因为CN3306内部的补偿斜坡斜率是固定的，所以限制了电感电流检测电阻的最大值。

等效到ISW管脚，电感电流下降斜率为：

$$m2 = \frac{R_{SW} \times (V_{BAT} + V_D - V_{IN})}{L}$$

其中,

- S_e 是CN3306内部补偿斜坡的斜率, 单位是V/s
- $m2$ 是电感电流下降斜率, 单位是V/s
- R_{SW} 是ISW管脚的电感电流检测电阻, 单位是欧姆(Ω)
- V_{BAT} 是电池电压, 单位是伏特(V)
- V_D 是整流二极管的正向导通电压, 单位是伏特(V)
- V_{IN} 是输入电压, 单位是伏特(V)
- L 是电感值, 单位为亨利(H)

由于补偿斜坡的斜率至少应该为电感电流下降斜率的一半, 最好为电感电流下降斜率, 所以有:

$$S_e \geq \frac{1}{2} m2$$

所以, 对电感电流检测电阻 R_{SW} 的第二个限制条件为:

$$R_{SW} \leq \frac{2 \times 4.49 \times 10^4 \times L}{V_{BAT} + V_D - V_{INmin}}$$

总之, 电感电流检测电阻 R_{SW} 应该同时满足下面两个条件:

$$R_{SW} \leq \frac{V_{ISW(oc)}}{I_{Lpeak}} = \frac{1 - D_{max}}{9 \times I_{CH}} \quad \text{和}$$

$$R_{SW} \leq \frac{2 \times 4.49 \times 10^4 \times L}{V_{BAT} + V_D - V_{INmin}}$$

在实际设计中, 应该保留一定的裕量, R_{SW} 值应该不大于上述计算值的80%。

电感电流检测滤波电路

多数情况下, ISW管脚的滤波电路能改善电压转换电路的性能, 图1中的R4和C4即构成此滤波电路。一般滤波电路的时间常数在100纳秒即可。R4的电阻值不能大于2K欧姆。

选择整流二极管

为了较少的功耗和较高的效率, 整流二极管(图1中的D1)应该选用肖特基二极管。该二极管的击穿电压应该比输出电压高几伏特, 通过电流能力应该大于最大输出电流, 瞬间电流应该大于电感的峰值电流:

$$I_{INpeak} = I_{Lpeak} = 1.8 \times \frac{I_{CH}}{1 - D_{max}}$$

选择N沟道场效应晶体管(MOSFET)

CN3306驱动片外N沟道场效应晶体管。一般情况下, 该N沟道MOSFET的耐压值应该大于 $1.3 \times V_{REG}$ 。流经该MOSFET的电流有效值为:

$$I_{RMS} = \frac{I_{CH} \times \sqrt{D_{MAX}}}{(1 - D_{MAX})}$$

所以, 该N沟道MOSFET的功耗由下式给出:

$$PD = I_{RMS}^2 \times R_{dson}$$

其中, R_{dson} 是该MOSFET的导通电阻。根据上式可以确定该MOSFET的额定功耗和导通电阻。

选择输出滤波电容（图1中的C_{OUT}）

在CN3306构成的升压充电电路中，对输出滤波电容的要求是由充电电流的纹波电流决定的，而充电电流的纹波电流是由滤波电容上的纹波电压决定的。输出滤波电容上的纹波电压由下式给出：

$$\Delta V_{CAP} = I_{CH} \times \left(\frac{1}{f_{sw} \cdot C_{OUT}} + \frac{I_{esr}}{1 - D_{MAX}} \right)$$

上式中第一项是输出电容值决定的纹波电压，第二项是输出电容的串联等效电阻(ESR)决定的纹波电压。一般情况下，充电电流的纹波电流应小于恒流充电电流的30%，即输出电容上的纹波电压应小于40毫伏。多数情况下，用一种电容即可满足纹波电压的要求；在某些情况下，使用两种电容并联，可以明显改善纹波电压。例如，用ESR比较低的陶瓷电容可以减小由ESR引起的纹波电压，同时，使用一个与陶瓷电容并联的电解电容提供足够的电容值，又可以减小由电容值决定的纹波电压。输出滤波电容的纹波电流的有效值为：

$$I_{RMS}(C_{OUT}) \approx I_{O(MAX)} \cdot \sqrt{\frac{V_O - V_{IN(MIN)}}{V_{IN(MIN)}}}$$

所以，输出电容处理纹波电流的能力应该大于上式的有效值。

选择输入电容（图1中的C_{IN}）

输入电容值取决于输入电源的输出阻抗和电源线的长度，一个低ESR的电容或者两种电容并联可以满足要求。

输入电容纹波电流的有效值可用下式估算：

$$I_{RMS}(C_{IN}) = 0.3 \cdot \frac{V_{IN(MIN)}}{L \cdot f} \cdot D_{MAX}$$

所以，输入电容处理纹波电流的能力应该大于上式的有效值。

当输入电源突然接入时，输入电源对输入电容充电，瞬间电流可能很大，在此种情况下，有些钽电容可能会失效，所以选用钽电容作为输入电容时，需要留意。

设计频率补偿网络

图3示出了同CN3306构成的升压充电控制回路频率响应有关的电路。

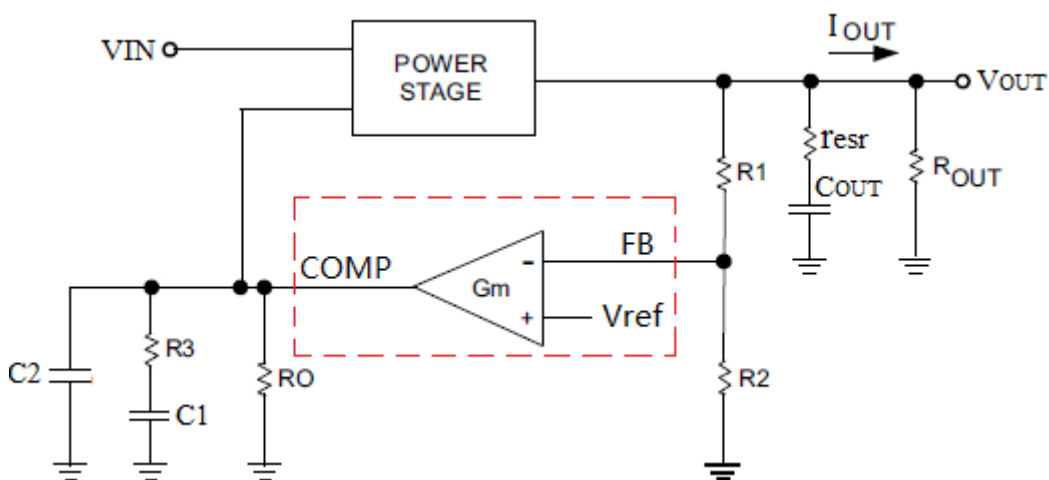


图3 频率响应相关电路

电感 L，输出电容 C_{OUT} 和负载电阻 R_{OUT} 构成一个极点和两个零点，它们是：

- 输出电容 C_{OUT} 和负载电阻 R_{OUT} 构成的极点：

$$\omega_{p1} = \frac{2}{R_{OUT}C_{OUT}}$$

- 输出电容 C_{OUT} 和其串联等效电阻(ESR)构成的零点：

$$\omega_{z1} = \frac{1}{r_{esr}C_{OUT}}$$

如果输出电容是低 ESR 的陶瓷电容，此零点可以忽略。

- 一个右半平面的零点：

$$\omega_{z2} = \frac{R_{OUT}(1-D)^2}{L}$$

在上面三个公式中，

- R_{OUT} 是负载电阻，其值为 V_{REG} / I_{CH} ；
- C_{OUT} 是输出滤波电容值；
- r_{esr} 是输出电容的串联等效电阻；
- L 是电感值；
- D 是升压转换器的占空比，考虑极端情况， D 应取最大值

$$D_{max} = 1 - \frac{V_{INmin}}{V_{BAT} + V_D}$$

在图 3 所示的电路中，电容 $C1$ ， $C2$ 和电阻 $R3$ 构成频率补偿网络。频率补偿网络的设计步骤如下所示：

步骤 1: 根据上面三个公式，计算 ω_{p1} ， ω_{z1} 和 ω_{z2}

步骤 2: 确定转换器整个回路开环增益的 0dB 频率 ω_c

为了保证系统的稳定性，整个回路开环增益应该以 -20dB/10倍频的斜率与横轴相交。由于右半平面零点的存在，整个回路开环增益 0dB 频率 ω_c 应该在 $0.25 \times \omega_{z2}$ 和 $0.3 \times \omega_{z2}$ 之间，且最大不超过 30KHz。

步骤 3: 计算 $R3$ 的电阻值(单位为欧姆)

$$R3 = \frac{33000}{\sqrt{\frac{\omega_c^2}{\omega_{p1}^2} + 2}}$$

步骤 4: 计算 $C1$ 的电容值(单位为法拉)

$$C1 = \frac{1}{R3 \cdot \omega_{p1}}$$

步骤 5: 计算 $C2$ 的电容值，单位为法拉 (F)

$R3$ 和 $C2$ 构成一个极点以抵消输出电容 C_{OUT} 和其串联等效电阻(ESR)构成的零点 ω_{z1} 。 $C2$ 的电容值可由下式计算：

$$C2 = \frac{1}{R3 \cdot \omega_{z1}}$$

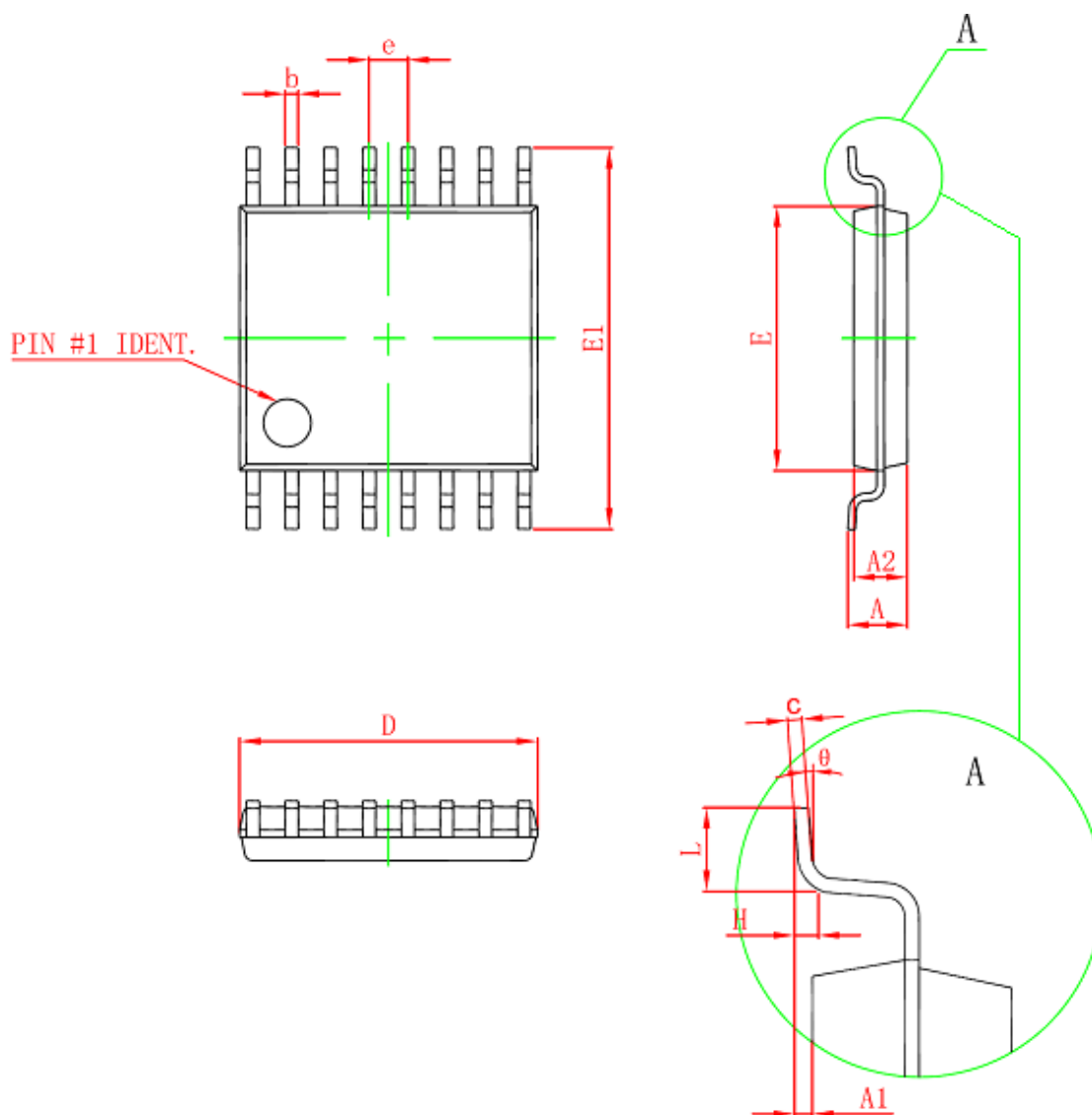
如果使用低 ESR 的输出电容，可以忽略 ω_{z1} ，因此， $C2$ 也可以被省略。

PCB设计考虑

PCB设计对保证转换器的正确功能和良好性能非常关键。针对图1所示的应用电路，应按照下面指引设计PCB。

- 所有流经大电流的节点，其铜皮要尽量短，足够宽。由于这些节点的电流变化很快，这些节点的寄生电感必须尽量小。即输入电容，电感，MOSFET，二极管和输出电容的铜皮要尽量短，足够宽。铜皮面积小也有助于降低电磁辐射。
- 为降低电磁辐射，连接MOSFET的铜皮面积要尽量小。
- 流经大电流地的功率地应该同模拟地分开返回系统地。输入电容，输出电容和电流检测电阻的接地端要尽量靠近。这里可以把输入电源负极作为系统地。
- CN3306的GND管脚，R2, R6, C1, C2, C3和C4的接地端连接到一起与功率地分开，单独返回系统地。
- 对于输出电流比较大的应用，最好使用多层PCB。
- R1, R2, R3, R4, R5, R6, C1, C2, C3和C4要尽量靠近CN3306。
- 电容C5应该尽量靠近反馈电阻R1。

封装信息



Symbol	Dimensions In Millimeters		Dimensions In Inches	
	Min	Max	Min	Max
D	4.900	5.100	0.193	0.201
E	4.300	4.500	0.169	0.177
b	0.190	0.300	0.007	0.012
c	0.090	0.200	0.004	0.008
E1	6.250	6.550	0.246	0.258
A		1.100		0.043
A2	0.800	1.000	0.031	0.039
A1	0.020	0.150	0.001	0.006
e	0.65 (BSC)		0.026 (BSC)	
L	0.500	0.700	0.020	0.028
H	0.25 (TYP)		0.01 (TYP)	
θ	1°	7°	1°	7°

本文中所描述的电路仅供参考，上海如韵电子有限公司对使用本文中所描述的电路不承担任何责任。上海如韵电子有限公司保留对器件的设计或者器件的技术规格书随时做出修改而不特别通知的权利。