

高端电流检测开关式高亮度 LED 驱动集成电路

CN5820

概述:

CN5820 是一款工作于4V到28V的降压型恒流高亮度LED驱动集成电路。LED电流通过一个外部电流检测电阻设置，精度可达5%。通过DIM 管脚可以实现LED亮度调整功能，调光方式可以是PWM调光，也可以是模拟调光。

由于采用滞环控制方式，CN5820对负载瞬变具有非常快的响应速度，对输入电压具有高的抑制比。电感电流纹波为20%。最高工作频率可达1MHz。工作温度范围从-40℃到85℃。

CN5820采用6管脚的SOT23封装。

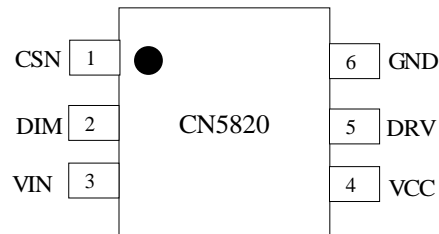
特点:

- 工作电压范围：4V 到 28V
- 高端电流检测
- 可以采用PWM调光或模拟调光方式
- PWM调光频率最高20kHz
- 滞环控制：响应速度快，无需补偿
- 高达1MHz工作频率
- 恒流输出，±5%电流精度
- 高达25W输出功率
- 5V，5mA内部稳压器
- 工作温度范围：-40℃到85℃
- 6管脚SOT23封装
- 产品无铅，满足rohs指令要求，不含卤素

应用:

- 建筑，工业，环境照明
- 汽车尾灯，雾灯，RCL，DRL
- MR16 及其他 LED 灯
- 指示灯，应急灯
- 手电筒

管脚排列图:



典型应用电路：

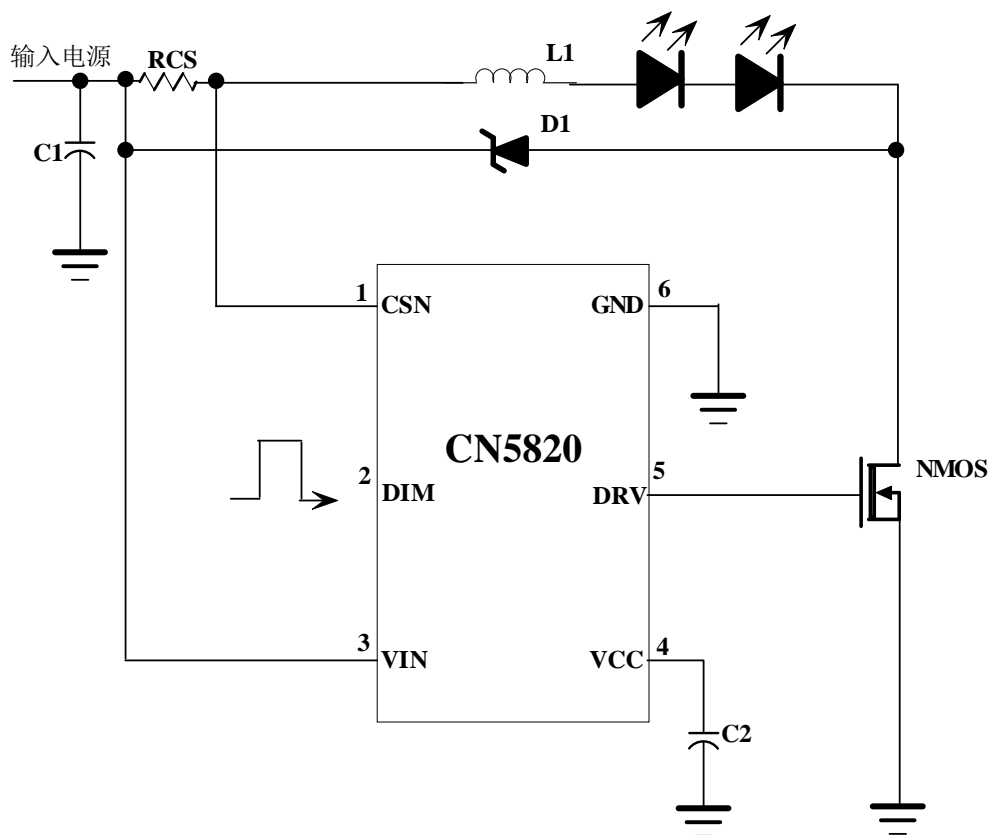


图 1 典型应用电路

订购信息：

器件型号	封装形式	包装	工作环境温度
CN5820	SOT23-6	盘装，每盘 3000 只	-40℃ 到 85℃

功能框图:

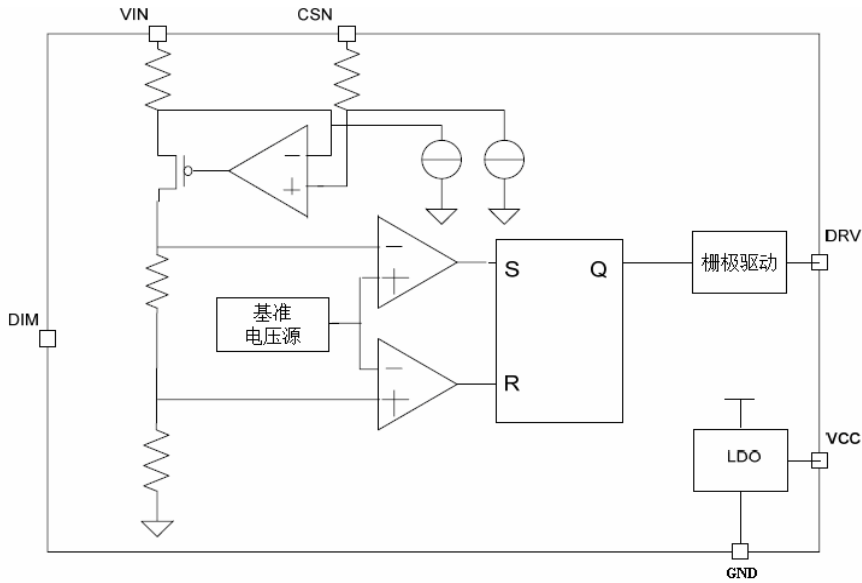


图 2 功能框图

管脚描述:

序号.	名称	功能描述
1	CSN	电流检测负输入端。 在VIN管脚和CSN管脚之间接一个电流检测电阻 R_{CS} ，用以检测LED电流。正常工作时， $(VIN - CSN)$ 的平均值被调制在160毫伏。
2	DIM	LED亮度控制输入端。 当DIM管脚电压低于0.4V时， DRV管脚输出低电平，LED被关断； 当DIM管脚电压大于1.2V时， DRV管脚按照正常的占空比输出开关信号，LED平均电流为 $(0.16V / R_{CS})$ ； 当DIM管脚电压在0.4V到1.2V之间时，CN5820处于模拟调光状态，LED电流随着DIM管脚电压的升高而增大，随着DIM管脚电压的下降而减小，LED平均电流为 $(0.133 \times V_{DIM} / R_{CS})$ 。
3	VIN	电源正输入端。 VIN管脚为CN5820内部电路提供工作电源，同时也是LED电流检测的正输入端。
4	VCC	5V电压输出端。 外接4.7uF或10uF电容，提供5V输出电压，最大电流输出能力5毫安。
5	DRV	功率管栅极驱动端。 连接到外部N沟道场效应晶体管的栅极。
6	GND	电源地。

极限参数

VIN ,CSN to GND.....	-0.3V to 32V	最大结温.....	150°C
VCC to GND.....	-0.3V to 6.5V	工作温度范围.....	-40°C to 85°C
CSN to VIN.....	-0.3V to 0.3V	存储温度.....	-65°C to 150°C
DIM, DRV.....	-0.3V to VCC	焊接温度(10 秒).....	260°C

超出以上所列的极限参数可能造成器件的永久损坏。以上给出的仅仅是极限范围，在这样的极限条件下工作，器件的技术指标将得不到保证，长期在这种条件下还会影响器件的可靠性。

电气参数:

(VIN = 12V, TA = -40°C to +85°C, 典型值在 TA = +25°C 时测得, 除非另有说明。)

参数	符号	测试条件	最小	典型	最大	单位
输入电压范围	VIN		4		28	V
工作频率	f _{SW}				1	MHz
工作电流	I _{VIN}	V _{DIM} < 0.4V	350	460	570	uA
电流检测比较器						
检测电压高端阈值	V _{CSHI}	(VIN - V _{CSN}) 从0V上升, 直到V _{DRV} < 0.5V		176		mV
检测电压低端阈值	V _{CSLO}	(VIN - V _{CSN}) 从0.22V下降, 直到V _{DRV} > (VCC - 0.5V)		144		mV
电流检测阈值电压迟滞	CS _{HYS}			32		mV
输出高电平传输延时	t _{DPDH}	(VIN - V _{CSN})从0.22V降到0V		82		nS
输出低电平传输延时	t _{DPDL}	(VIN - V _{CSN})从0V上升到0.22V		82		nS
CSN管脚输入电流	I _{CSN}				1	uA
DRV管脚						
DRV管脚输出电流		V _{CSN} = VIN, V _{DRV} = 0.5 × VCC		0.5		A
DRV管脚灌入电流		V _{CSN} = VIN - 0.22V, V _{DRV} = 0.5 × VCC		1		A
DRV输出高电平	V _{OH}	I _{DRV} = 5mA	VCC - 0.5			V
DRV输出低电平	V _{OL}	I _{DRV} = -10mA			0.5	V
VCC管脚						
输出电压	VCC	I _{VCC} = 0.1mA 到 5mA, VIN = 5.5V 到 30V	4.5		5.5	V
负载调整特性		I _{VCC} = 0.1mA 到 5mA,		5		Ohm
输入电源调整特性		VIN = 6V到28V, I _{VCC} = 3mA		6		mV
输入电源抑制比	PSRR	I _{VCC} = 3mA, f _{IN} = 10kHz		-35		dB
启动时间	t _{START}	VCC = 0 to 4.5V		350		uS
DIM管脚						
最大DIM频率	f _{DIM}				20	kHz
DIM输入高电平	V _{IH}	V _{CSN} = VIN, 增加DIM的电压直到V _{DRV} > (VCC - 0.5V)	1.2			V
DIM输入低电平	V _{IL}	V _{CSN} = VIN, 减小DIM的电压直到V _{DRV} < 0.5V			0.4	V
DIM导通时间	t _{DIMON}	DIM 上升沿到V _{DRV} = 0.5VCC, V _{CSN} = VIN, C _{DRV} = 1nF		100		nS
DIM关断时间	t _{DIMOFF}	DIM 下降沿到V _{DRV} = 0.5VCC, V _{CSN} = VIN, C _{DRV} = 1nF		100		nS
DIM管脚漏电流		V _{DIM} = 5V			1	uA
		V _{DIM} = 0V	-1			

详细描述:

CN5820是一款工作于4V到28V的降压型恒流高亮度LED驱动集成电路。芯片内部包括低电压保护电路，高精度电压基准源，5V电压调制单元，调光单元，高速电压比较器和栅极驱动电路等，最高工作频率可达1MHz。LED电流通过一个外部高端电流检测电阻设定，电流精度可达5%。LED电流纹波为20%。通过DIM管脚可以实现LED亮度调整功能，调光方式可以是PWM调光，也可以是模拟调光。CN5820特别适合宽输入电压范围的应用。由于采用滞环控制方式，CN5820对负载瞬变具有非常快的响应速度，对输入电压具有较高的抑制比。

应用信息:

关于输入电压范围

CN5820在输入电压在4V到28V的范围内均能正常工作，输出恒定电流，驱动LED。但是在输入电压在4V到5.5V之间时，VCC管脚输出电压可能低于5V。

5V电压调制器

VCC管脚为CN5820内部5V电压调制器的输出，最大电流输出能力5毫安。VCC管脚到地之间需要接一个4.7微法或10微法的滤波电容。

设置LED电流

CN5820通过连接在VIN和CSN之间的电流检测电阻 R_{CS} 设置LED电流。LED电流计算公式为:

$$I_{LED} = 0.16V / R_{CS}$$

其中， I_{LED} 是通过LED的电流，单位是安培(A)

R_{CS} 是电流检测电阻值，单位是欧姆(Ω)

例如，如果要使LED电流为1A，则:

$$R_{CS} = 0.16V / 1A = 0.16 \Omega$$

电流检测电阻 R_{CS} 消耗的平均功率为 $0.16 \times I_{LED}$ 。

LED亮度调整

DIM管脚是LED亮度控制输入端，可以实现PWM调光和模拟调光两种方式。

- 当DIM管脚电压低于0.4V时，DRV管脚输出低电平，LED没有电流流过；
- 当DIM管脚电压大于1.2V时，DRV管脚按照正常的占空比输出开关信号，LED平均电流为 $(0.16V / R_{CS})$
- 当DIM管脚电压在0.4V到1.2V之间时，CN5820处于模拟调光状态，LED电流随着DIM管脚电压的升高而增大，随着DIM管脚电压的下降而减小，LED平均电流为 $(0.133 \times V_{DIM} / R_{CS})$ 。

如果不需要LED亮度控制功能，则将DIM管脚与VCC管脚连接在一起即可。

如果采用PWM调光模式，那么只要在DIM管脚直接输入PWM信号即可，PWM信号的高电平应该大于1.2V。

如果采用模拟调光方式，那么既可以采用在DIM管脚直接施加0.4V到1.2V的电压，也可以采用电位器调光，如图3所示。在图3中，电阻R2为电位器，R3用来设置DIM管脚的最低电压，通过调整R2的电阻值，使得DIM管脚电压在0.4V和1.2V之间变化，即可实现模拟调光。R1，R2和R3的电阻值之和应该大于10K欧姆。

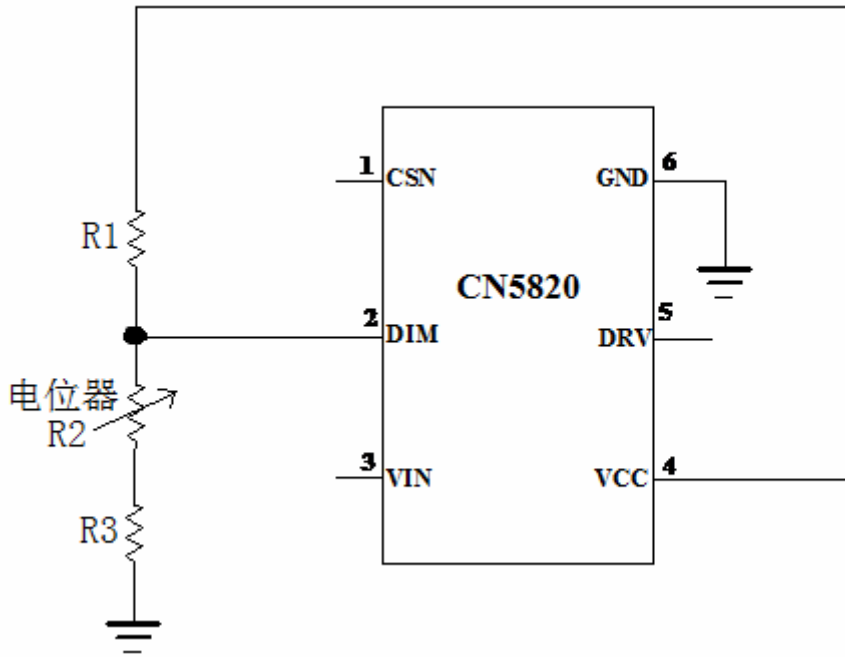


图3 利用电位器调光

LED电流调制

CN5820通过芯片内部的高速电压比较器调制LED电流，如图4所示。

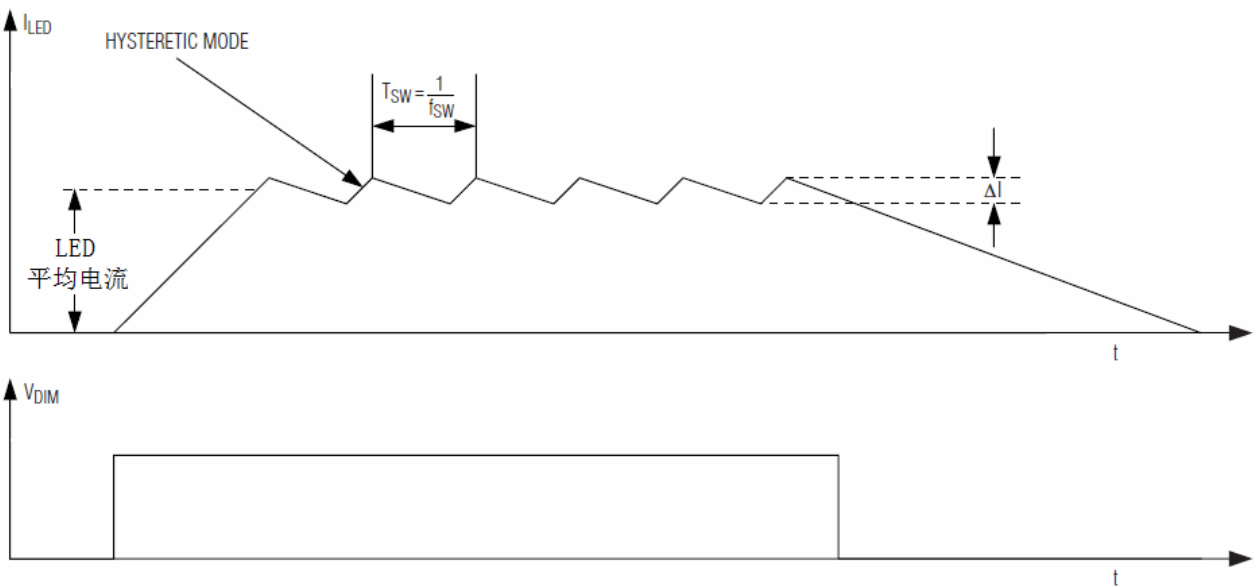


图4 电流调制原理

在N沟道MOS场效应晶体管导通期间，输入电压对电感充电，电感电流增加，当电流检测电阻两端的电压达到176毫伏时，DRV输出低电平，关断MOS场效应晶体管；在MOS场效应晶体管关断期间，电感放电，电流减小，当电流检测电阻两端的电压减小到144毫伏时，DRV输出高电平，MOS场效应晶体管导通。开关频率由下面的公式决定：

$$f_{sw} = \frac{(VIN - n \times VLED) \times n \times VLED \times Rcs}{VIN \times \Delta V \times L}$$

其中：

f_{sw} 是开关频率

L是电感值

n是LED个数

VLED是每一个LED导通压降

$\Delta V = (V_{CSHI} - V_{CSLO})$

VIN为输入电压

R_{CS} 为电流检测电阻

MOS管的选择

CN5820需要使用一个外部N沟道MOS场效应晶体管。选择MOS场效应晶体管应考虑最高输入电压，LED电流，开启电压和开关频率等因素。MOS场效应晶体管的击穿电压应该大于最高输入电压；较低的导通电阻和较低的总栅极电荷(Qg)有助于提高效率；开启电压要保证MOS场效应晶体管在工作电压最低端仍能完全导通。

在输入电压低于20V，LED电流小于1.5A的情况下，可以使用CN2302。

续流二极管的选择

在图1中的二极管D1为续流二极管。为了提高效率，续流二极管的正向导通电压要尽量低，最好使用肖特基二极管；续流二极管通过电流能力要比所设置的LED电流大；击穿电压要大于最高输入电压。

输入滤波电容

电源输入端VIN和地之间需要接一个至少为1微法的滤波电容，如果输入电源的输出阻抗比较大或者连接导线比较长，电容值要相应增加；电容的耐压应高于最大输入电压。

PCB设计注意事项

良好的PCB布线对降低开关损耗和保证稳定的工作非常重要。

如果可能的话，尽量使用多层PCB布线，以增强抗干扰能力。

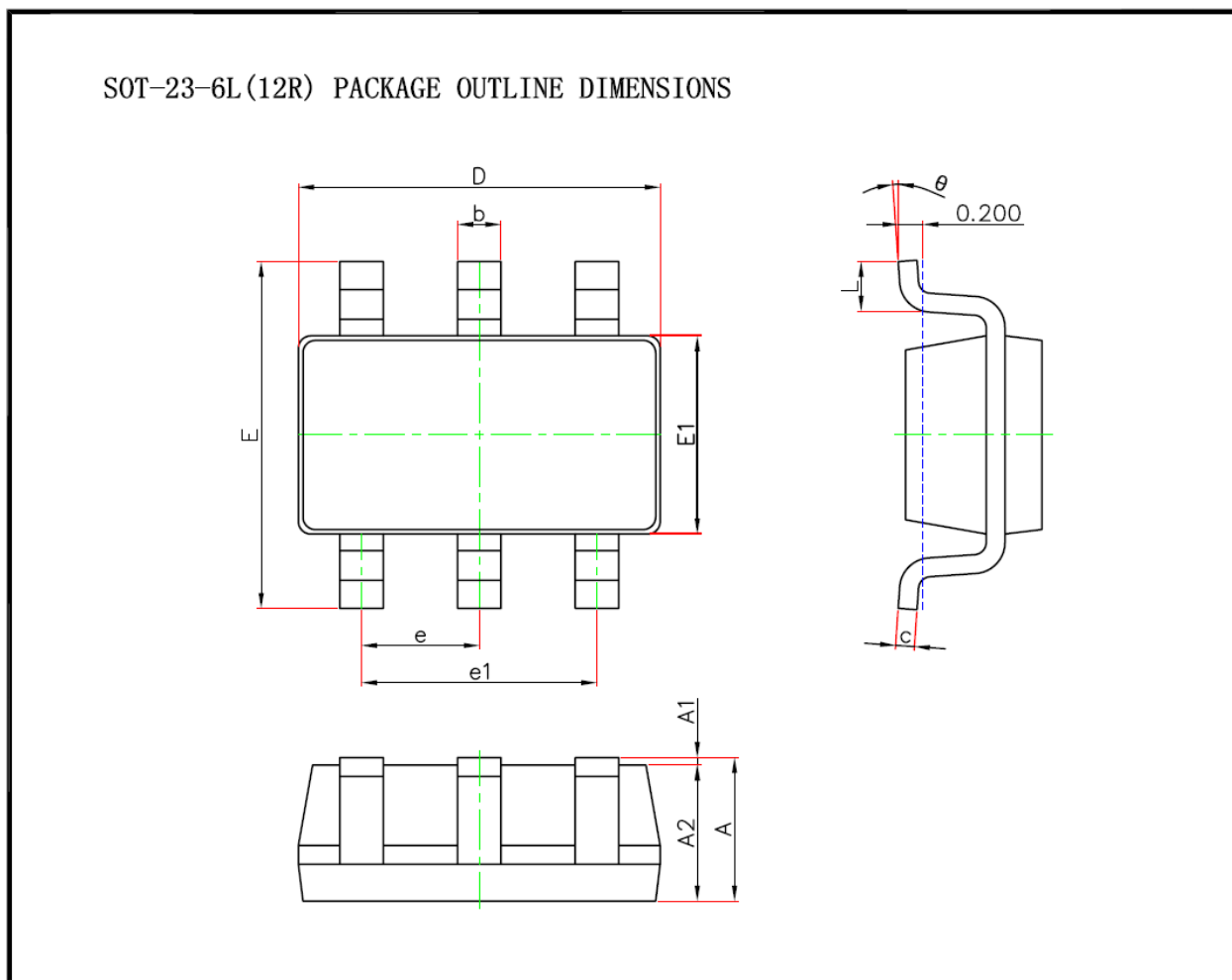
输入滤波电容的接地端和N沟道MOS场效应晶体管的源极要连到PCB上同一块铜皮，然后再返回系统地(星型连接)。

CN5820的接地端和VCC管脚的电容接地端要同流经大电流的地线分开返回系统地。

为了保证尽可能低的电磁辐射，续流二极管，N沟道MOS场效应晶体管，电感，输入滤波电容和LED的引线要尽量短，连接这些元器件的铜皮的面积要尽量小。

电流检测电阻 R_{CS} 要尽量靠近输入电源和输入电源的滤波电容。

封装信息



Symbol	Dimensions In Millimeters		Dimensions In Inches	
	Min.	Max.	Min.	Max.
A	1.050	1.250	0.041	0.049
A1	0.000	0.100	0.000	0.004
A2	1.050	1.150	0.041	0.045
b	0.300	0.500	0.012	0.020
c	0.100	0.200	0.004	0.008
D	2.820	3.020	0.111	0.119
E1	1.500	1.700	0.059	0.067
E	2.650	2.950	0.104	0.116
e	0.950(BSC)		0.037(BSC)	
e1	1.800	2.000	0.071	0.079
L	0.300	0.600	0.012	0.024
θ	0°	8°	0°	8°

本文中所描述的电路仅供参考，上海如韵电子有限公司对使用本文中所描述的电路不承担任何责任。上海如韵电子有限公司保留对器件的设计或者器件的技术规格书随时做出修改而不特别通知的权利。