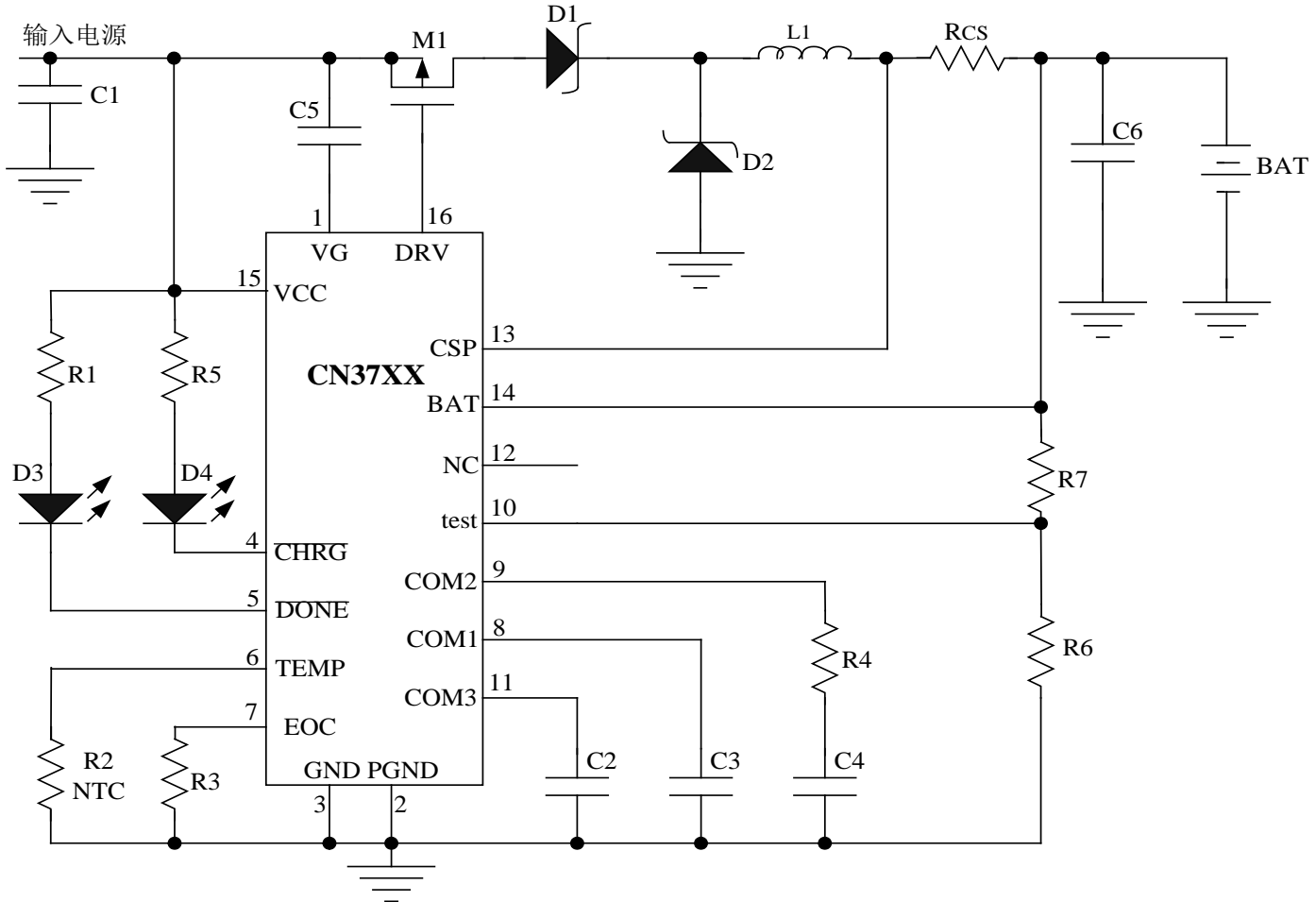


CN370X 演示板使用说明

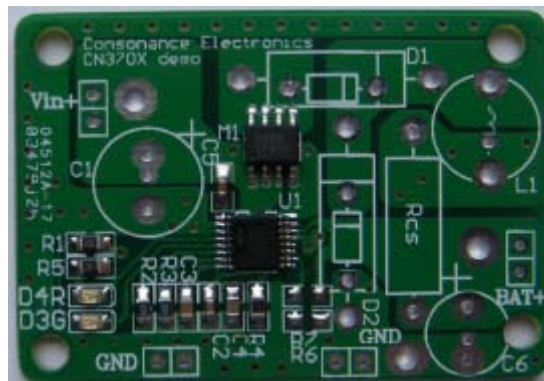
1. 概述

本说明适用于 CN3702, CN3703, CN3704, CN3705; CN3717 和 CN3722 的演示板。

2. 演示板电路



3. 演示板实物照片



4. 元器件列表

序号	名称	描述
1	Vin+	输入电源正极接入端。对地电压范围在 7.5V 到 28V。
2	BAT+	电池正极接入端。充电电流和充电电压也从此点输出。
3	GND	输入电源负极和电池负极接入端。
4	M1	PMOS 晶体管，在演示板正面可焊接 SO8 封装的 PMOS 晶体管；在演示板的背面可焊接 SOT23-3 封装的 PMOS 晶体管。在提供的 PCB 上，使用的 PMOS 晶体管型号为 9435。用户可以根据需要选择 PMOS 晶体管型号，但须留意 PMOS 晶体管的 G, S 和 D 极须同 PCB 一致。对该 PMOS 晶体管的技术要求，请参考产品的技术规格书。
5	U1	充电管理集成电路 CN3702/3/4/5/CN3717/CN3722
6	D1, D2	肖特基二极管。在提供的 PCB 上，二极管型号为 SR560。用户可以根据需要选择肖特基二极管型号，并根据该二极管的体积大小安装在合适的位置。对该二极管的技术要求，请参考产品的技术规格书。
7	D3	绿色发光二极管，充电结束指示。
8	D4	红色发光二极管，充电状态指示。
9	L1	电感。用户可根据需要选择充电电流和输入电压来选择电感值，详情请参考产品的技术规格书。
10	Rcs	充电电流检测和设置电阻。用于设置充电电流。
11	C1	输入电源滤波电容。用户可根据充电电流和输入电源的具体情况选择合适的电容值。
12	C2	陶瓷电容，电容值 100nF。
13	C3	陶瓷电容，电容值 470pF。
14	C4	陶瓷电容，电容值 220nF。
15	C5	陶瓷电容，电容值 100nF。
16	C6	输出电容。一般 10uF 的电容可以满足要求。
17	R1, R5	发光二极管限流电阻，在提供的 PCB 上电阻值为 1K Ω 。用户可根据发光二极管的亮度要求选择不同的电阻值。
18	R2	电阻，在提供的 PCB 上电阻值为 10K Ω 。如用户需要使用 NTC 电阻监测电池温度，则需要将此电阻取下，在相同的位置接入 NTC 电阻。
19	R3	充电结束电流设置电阻，在提供的 PCB 上电阻值为 10K Ω 。如客户需要设置不同的充电结束电流，可改变此电阻值，详情请参考产品的技术规格书。对于 CN3722，请参考演示板的补充说明和产品技术规格书。
20	R4	电阻，电阻值为 120 Ω 。
21	R6	电阻，请参考产品技术规格书。
22	R7	电阻，请参考产品技术规格书。